

# Механика

---

## Лекция 7



# План лекции

- Поступательное, вращательное и плоское движение твердого тела.
- Мгновенная ось вращения.
- Движение твердого тела с одной закрепленной точкой. Теорема Эйлера.
- Свободное движение твердого тела.

# Кинематика твердого тела

Механика твердого тела, как и механика материальной точки, включает два основных раздела: кинематику и динамику.

**Задача кинематики** – описать движение твердого тела и, исходя из закона движения, определить положение, скорость и ускорение любой точки.

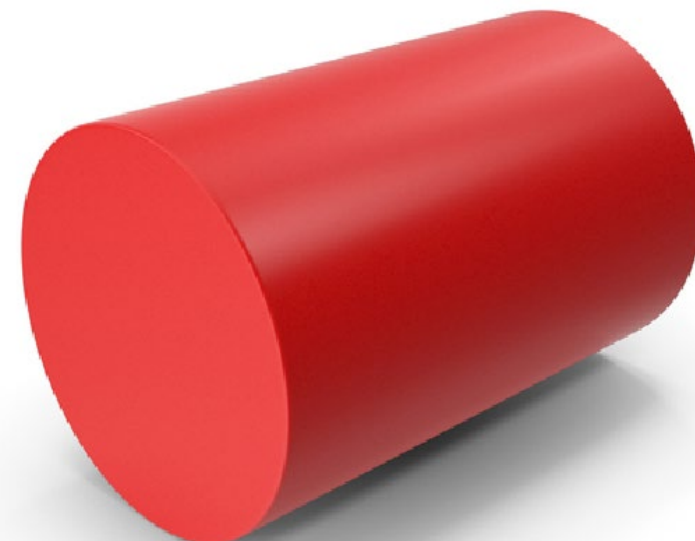
На первый взгляд **задача очень сложная !!!**

Облегчающее обстоятельство заключено в модели **«абсолютно твердого тела»**

# Абсолютно твердое тело

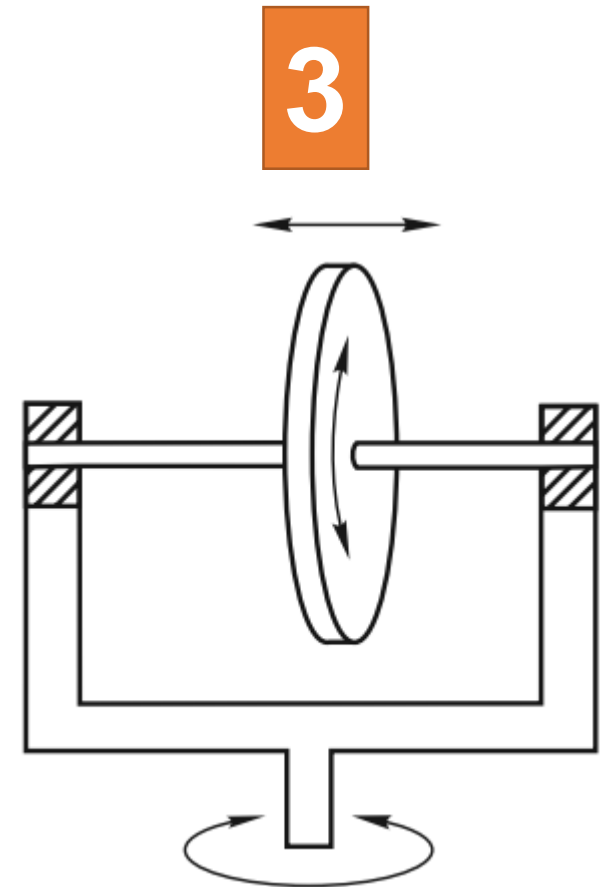
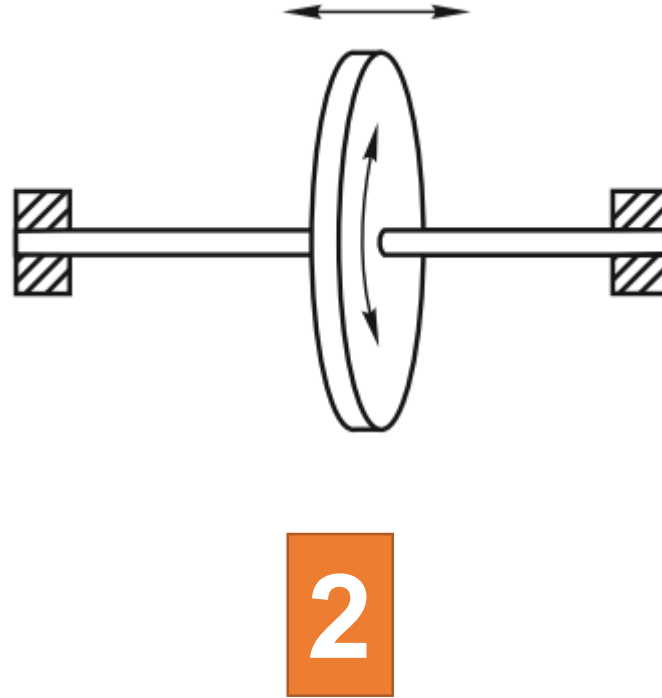
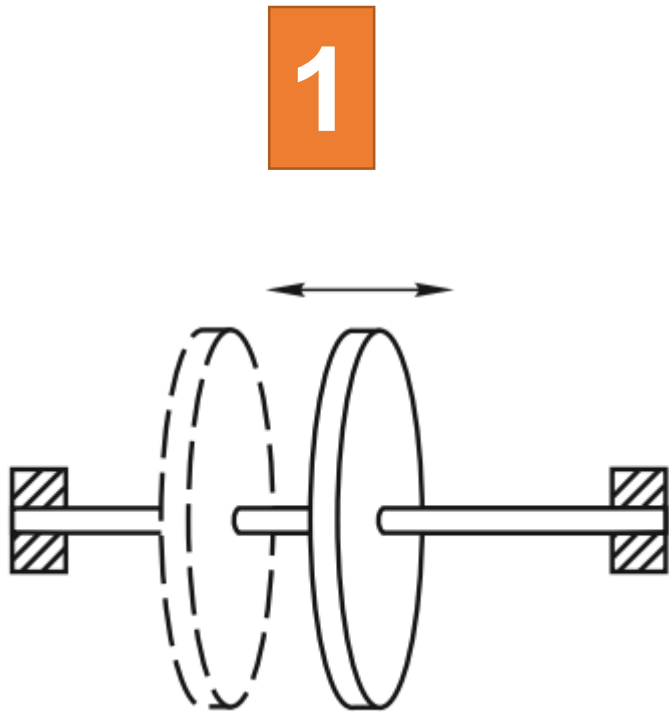
**Абсолютно твердое тело** – тело у которого расстояние между двумя любыми материальными точками которого можно считать постоянными (не изменяется со временем) в условиях данной задачи, т.е. **твердое тело не деформируется.**

Далее мы будем вместо термина «абсолютно твердое тело» использовать термин «твердое тело».



# Число степеней свободы

**Число степеней свободы** – число независимых величин, однозначно определяющих положение тела в пространстве.

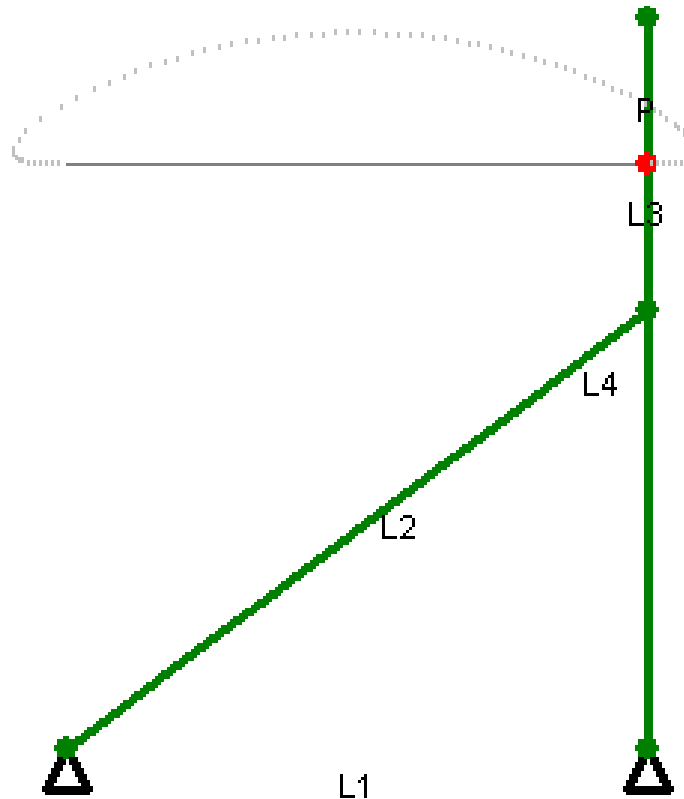


# Число степеней свободы

**Число степеней свободы** – число независимых величин, однозначно определяющих положение тела в пространстве.

1

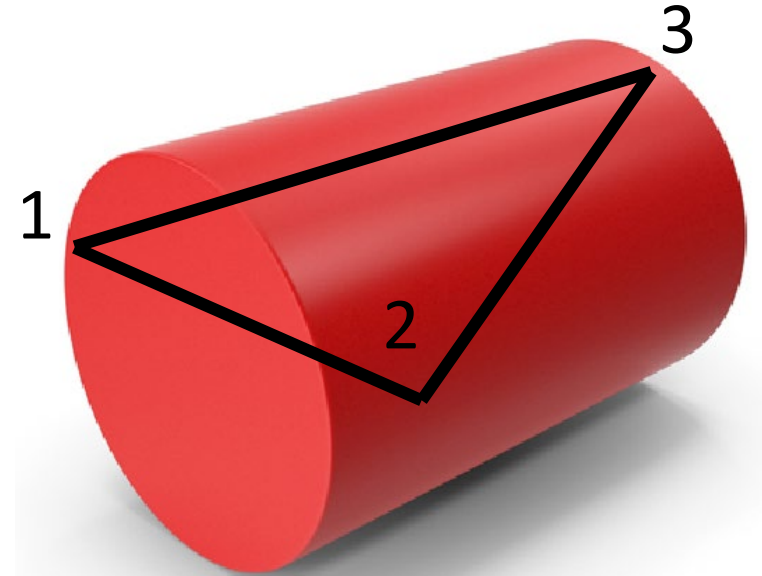
Механизм  
Чебышёва



# Число степеней свободы

**Число степеней свободы** – число независимых величин, однозначно определяющих положение тела в пространстве.

Для того, чтобы однозначно определить положение твердого тела в пространстве, нужно задать координаты трех его точек, не лежащих на одной прямой.



$$l_{ij}^2 = (x_j - x_i)^2 + (y_j - y_i)^2 + (z_j - z_i)^2$$

# Виды движения твердого тела

При анализе движения твердого тела обычно выделяют специальные случаи движения:

- Поступательное движение
- Вращательное движение
- Плоское (плоскопараллельное) движение
- Движение твердого тела с одной неподвижной точкой
- Движение свободного твердого тела



# Поступательное движение

**Поступательным** называется такое движение, при котором любой отрезок тела движется, оставаясь параллельным своему первоначальному положению.

Три степени свободы.



# Поступательное движение



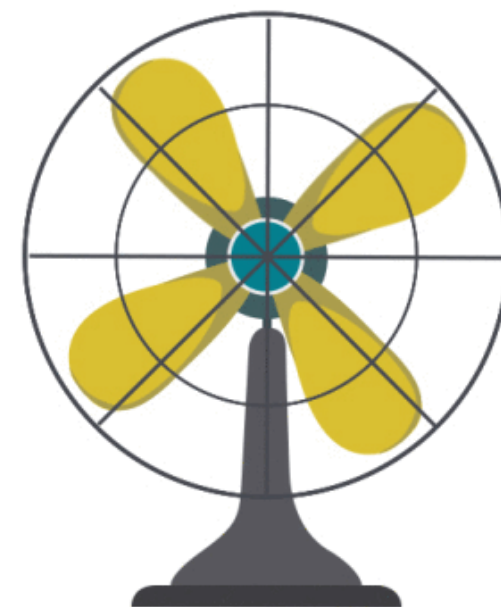
# Вращательное движение

**Вращательным движением** относительно оси называется такое движение, при котором траектории всех точек тела являются окружностями с центрами, лежащими на одной прямой, называемой осью вращения.

Одна степень свободы.

Угловая скорость  $\vec{\omega}$  связана с линейной скоростью любой точки тела  $\vec{V}_i$  соотношением  $\vec{V}_i = [\vec{\omega} \times \vec{r}_i]$

Угловое ускорение  $\vec{\beta}$ :  $\vec{a}_i = [\vec{\beta} \times \vec{r}_i] + [\vec{\omega} \times \vec{V}_i]$

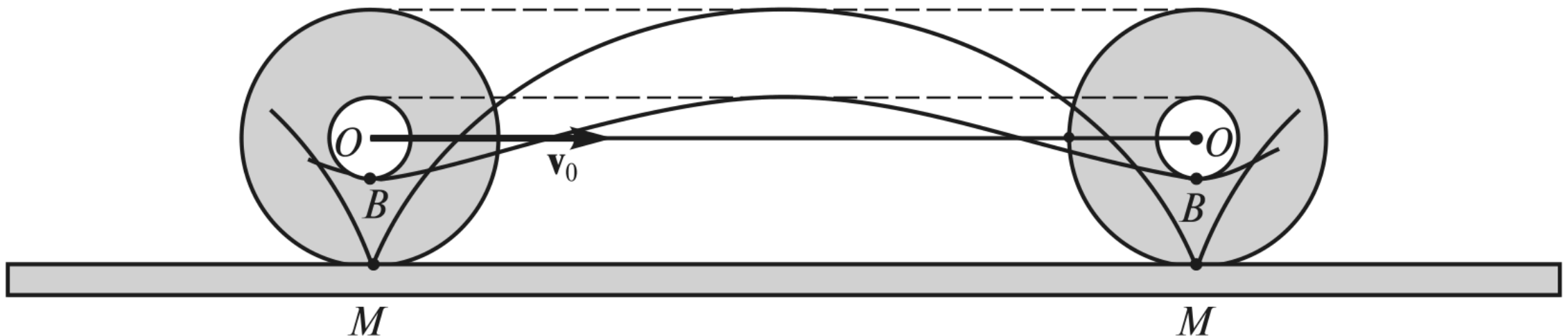


# Плоское движение

**Плоским движением** твердого тела называется такое движение, при котором траектории всех его точек лежат в параллельных плоскостях.

Три степени свободы.

Можно рассматривать как суперпозицию поступательного и вращательного движений.

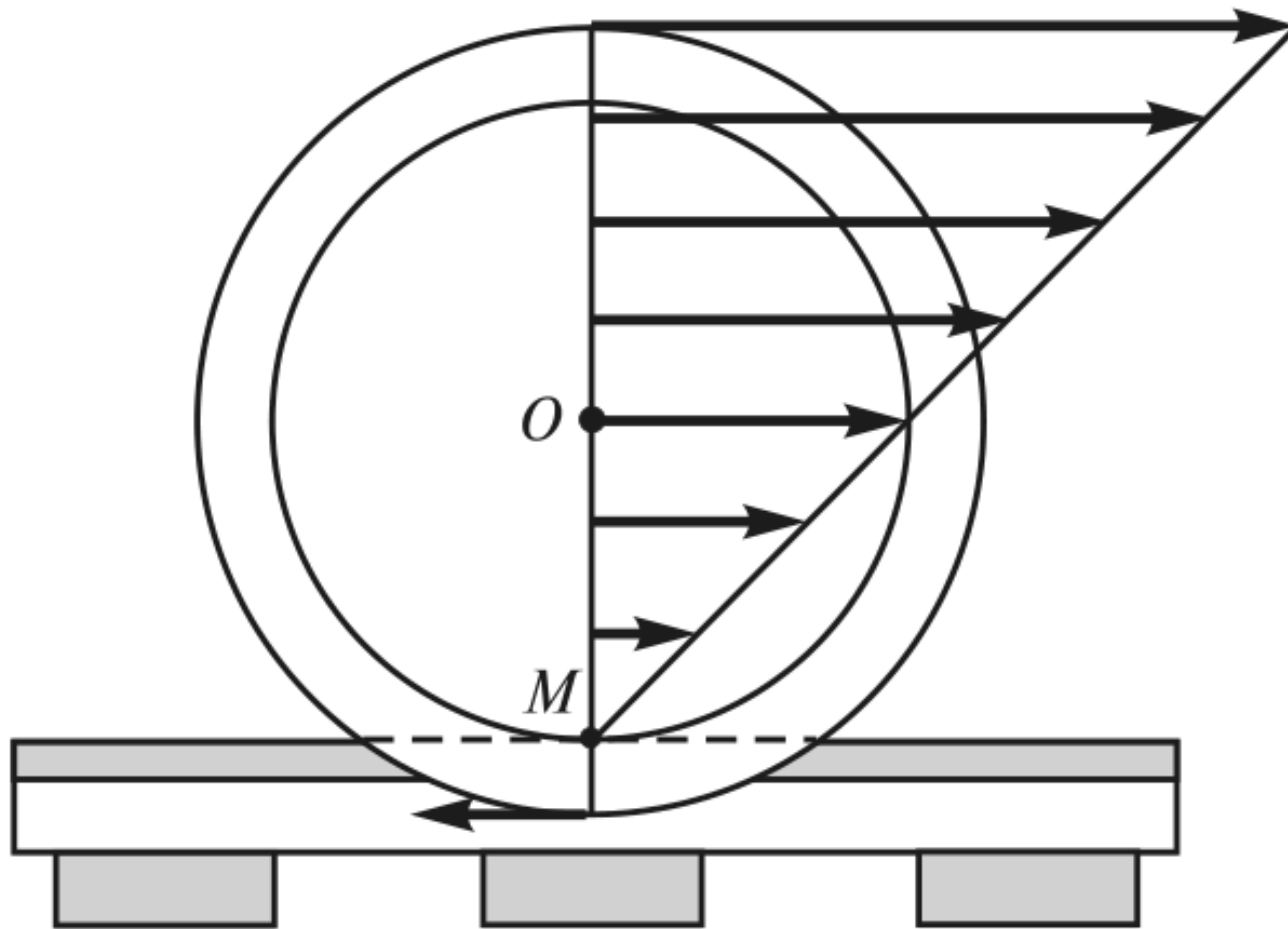


# Мгновенная ось вращения

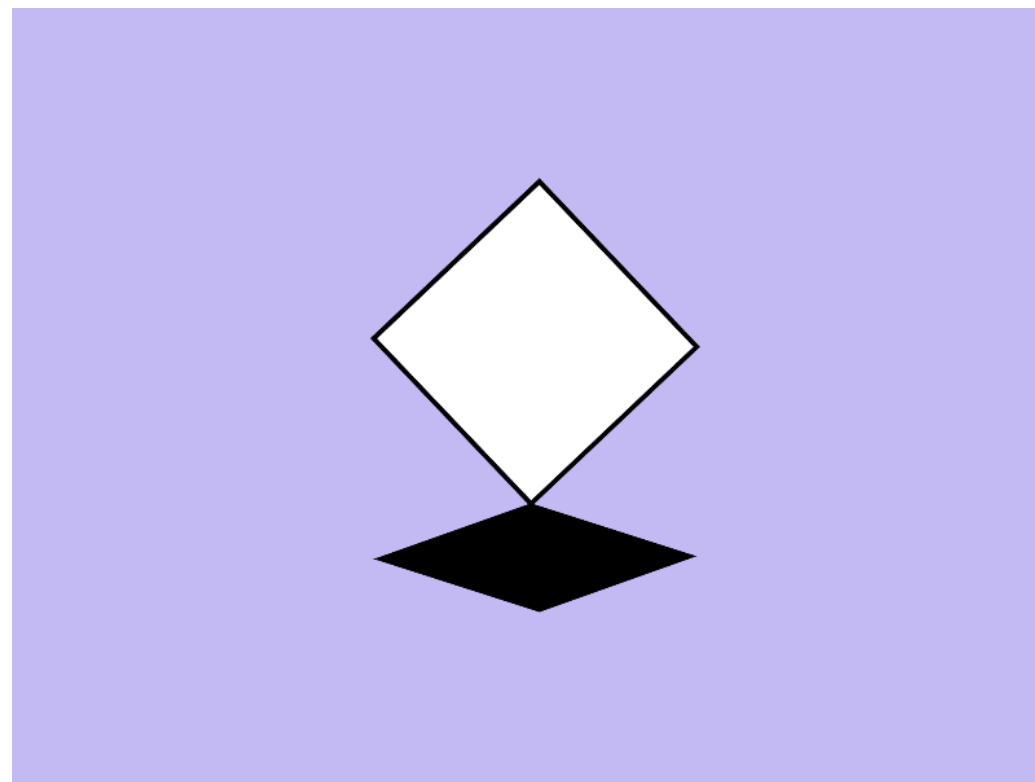
**Мгновенная ось вращения** – ось вращения, относительно которой в течение бесконечно малого интервала времени можно представить движение абсолютно твердого тела, как "чистый" поворот.

**Мгновенная ось вращения твердого тела** – покоящаяся в лабораторной системе отсчета ось, относительно которой поступательная скорость тела равна нулю.

# Мгновенная ось вращения



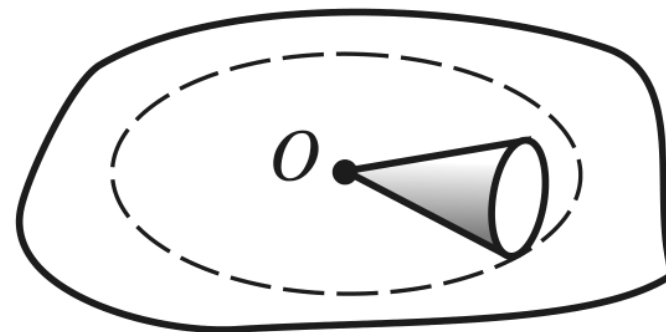
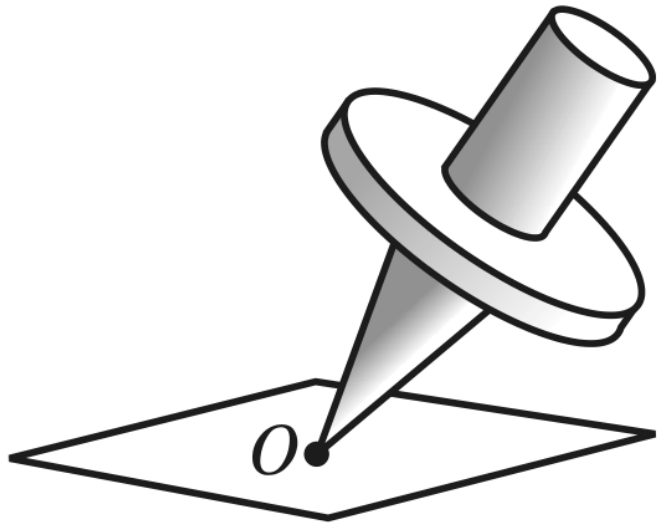
# Плоское движение



# Движение с одной неподвижной точкой

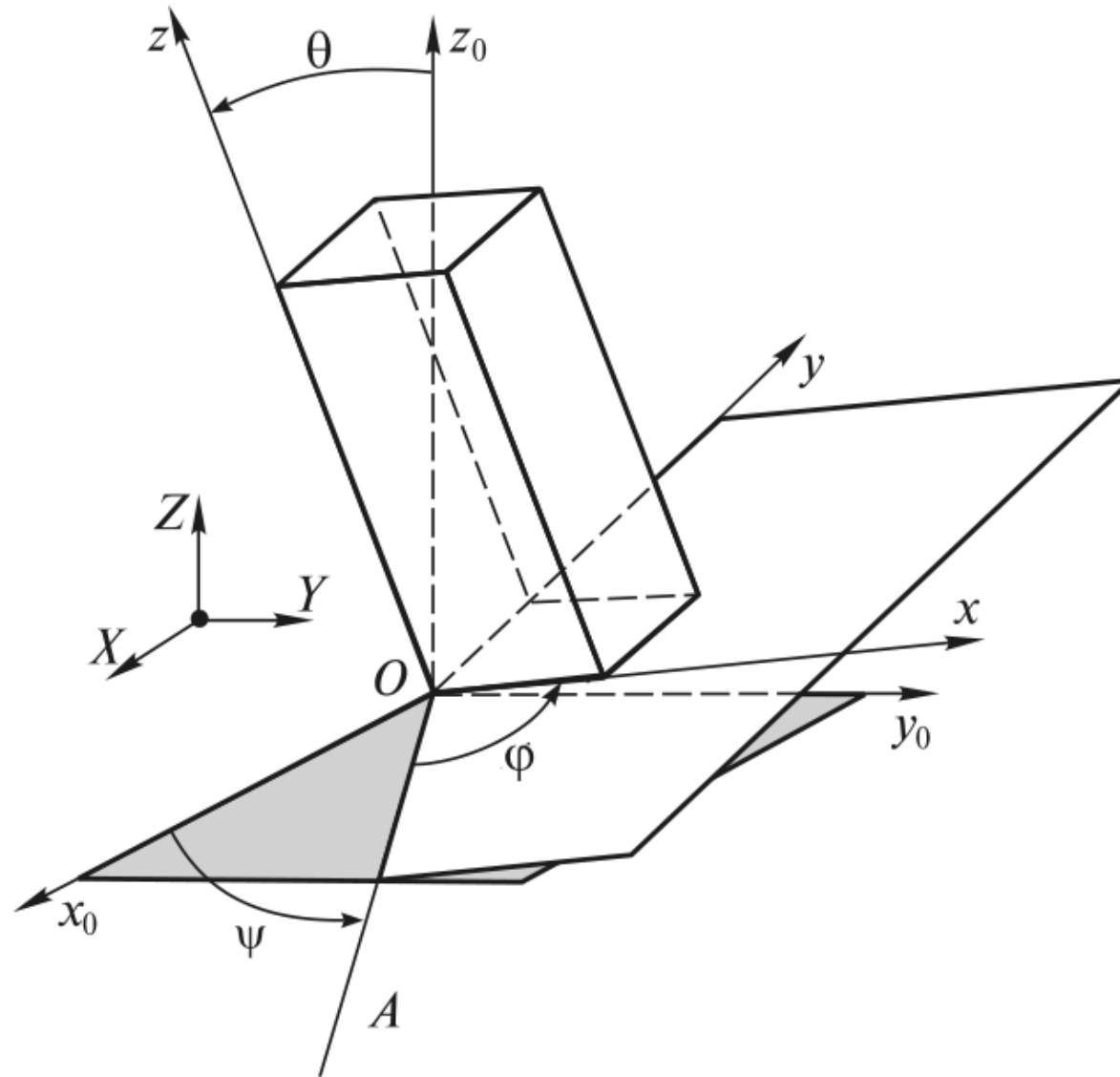
**Движение твердого тела с одной неподвижной точкой** – это движение, при котором одна точка тела закреплена.

Три степени свободы.





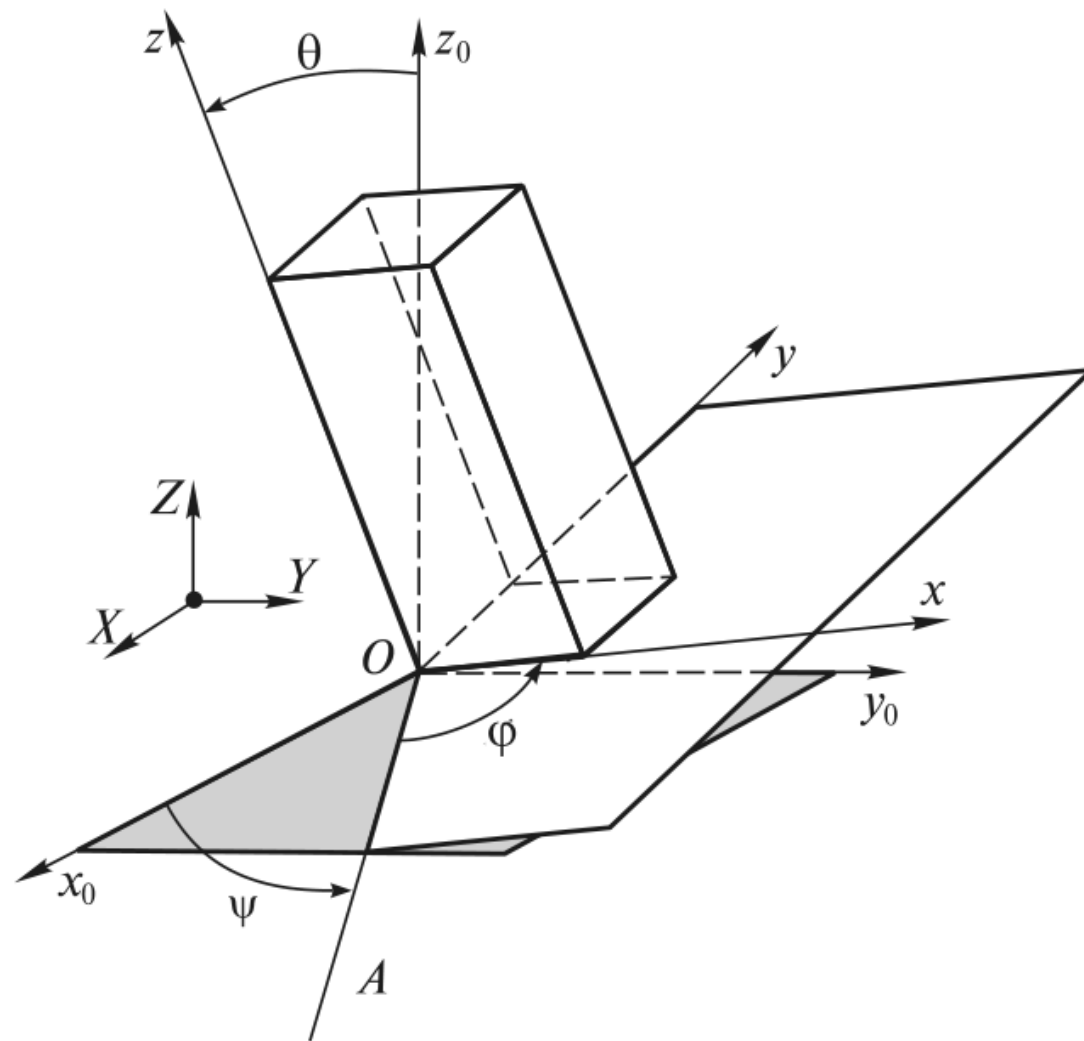
# Углы Эйлера



$\theta, \psi, \varphi$

# Движение с одной неподвижной точкой

Для твердого тела с **одной неподвижной точкой** справедлива **теорема Эйлера**: твердое тело, закрепленное в одной точке может быть переведено из одного положения в любое другое одним поворотом вокруг неподвижной оси, проходящей через точку закрепления.



# Свободное движение твердого тела

Можно показать, что произвольное движение твердого тела можно свести к суперпозиции вращательного движения вокруг мгновенной оси и поступательного перемещения вдоль этой же оси.

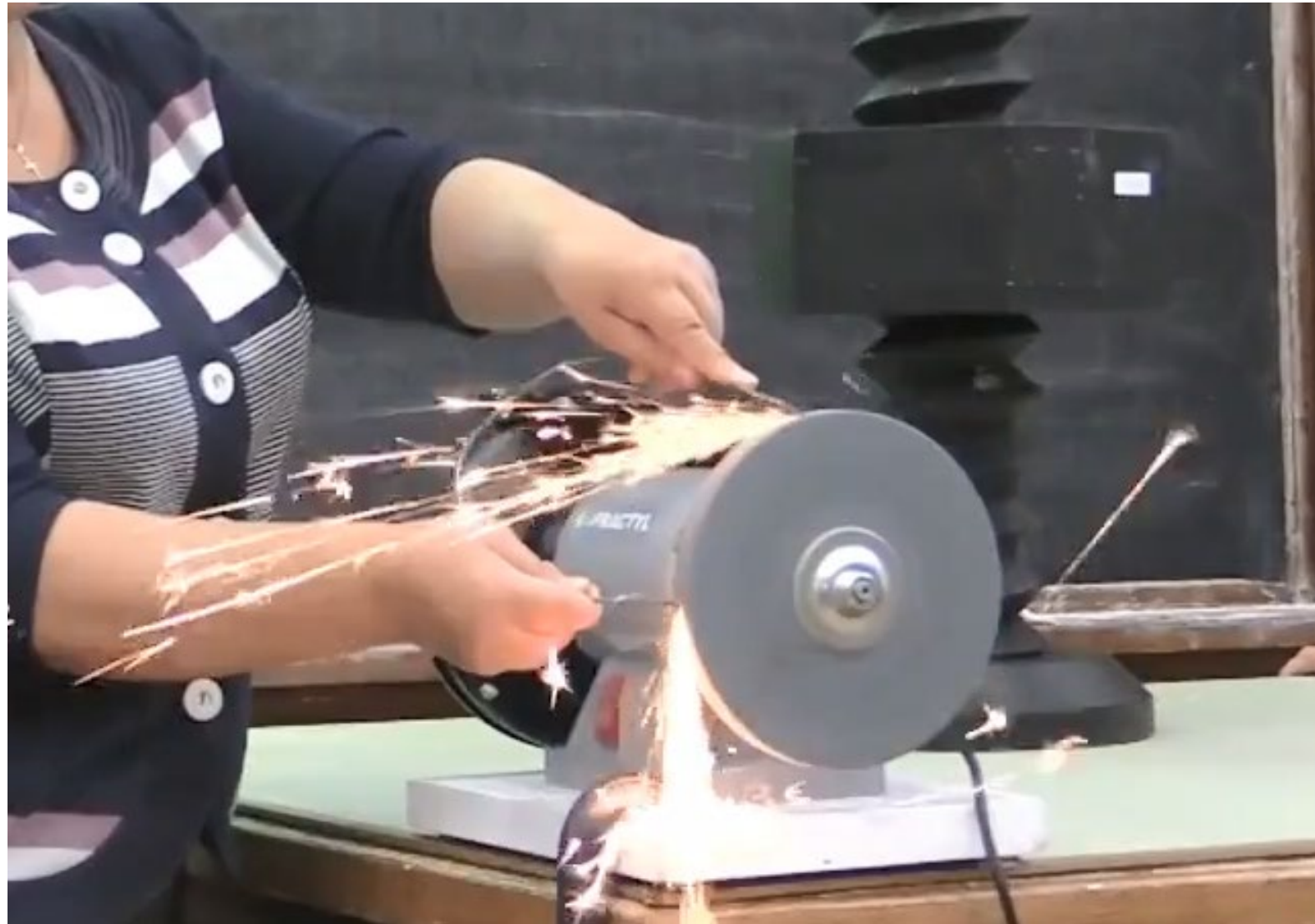
Шесть степеней свободы.

$$\vec{r}_i = \vec{R}_0 + \vec{r}$$

$$\vec{V}_i = \vec{V}_0 + [\vec{\omega} \times \vec{r}]$$

$$\vec{a}_i = \vec{a}_0 + [\vec{\beta} \times \vec{r}] + [\vec{\omega} \times \dot{\vec{r}}]$$

# Опыт с точилом – распределение скоростей



# Диск с точками



# Шар с точками

