

**В.М. Буханов, С.А. Киров, Г.М. Николадзе,
А.М. Салецкий, Д.Э. Харабадзе**

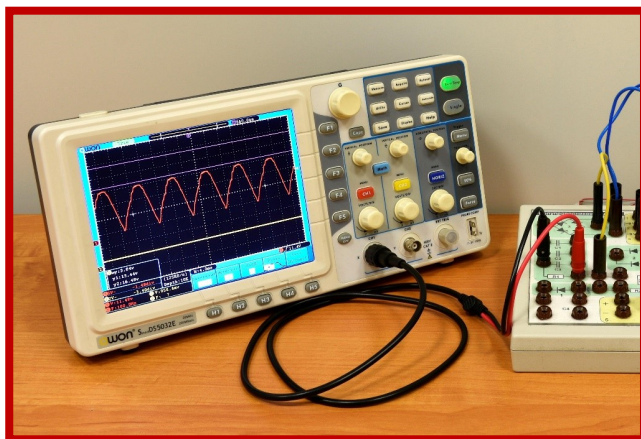
ЭЛЕКТРИЧЕСТВО И МАГНЕТИЗМ

Лабораторный практикум

Часть 4

Нелинейные элементы

электрических цепей



Москва

Физический факультет МГУ им. М.В. Ломоносова
2023

УДК 537
ББК 22.33



Коллектив авторов: Буханов В.М., С.А. Киров, Николадзе Г.М.,
Салецкий А.М., Харабадзе Д.Э.

ЭЛЕКТРИЧЕСТВО И МАГНЕТИЗМ. Лабораторный практикум.
Часть 4. Нелинейные элементы электрических цепей. Уч.-
метод. пособие. – М.: Физический факультет МГУ им. М.В. Ломоносова,
2023. – 64 с.

ISBN 978-5-8279-0266-9

Лабораторный практикум содержит описание лабораторных работ по дисциплине «Физика» и предназначен в помощь студентам, выполняющим лабораторные работы по разделу «Электричество и магнетизм». Представлены три лабораторных работы: «Изучение p - n -перехода и выпрямительных схем на полупроводниковых диодах», «Биполярный транзистор» и «Вольт-амперная характеристика вакуумного диода. Измерение удельного заряда электрона». Каждая работа содержит краткое изложение теории изучаемых явлений, описание экспериментальной новки и методику проведения экспериментов и обработки их результатов.

Для студентов физических специальностей университетов.

Рецензент: канд. физ.-мат наук, доцент. *А.В. Быков*

Подписано в печать 14.07.2023 г.

Формат 60х90/16. Объем 4,25 усл.-п. л. Тираж 50 экз.

Физический факультет МГУ им. М.В. Ломоносова
119991, ГСП-1, Москва, Ленинские горы, д. 1, стр. 2

Отпечатано в ООО «Амирит».
410 004, г. Саратов, ул. Чернышевского, 88.
Тел.: 8-800-700-86-33 | (845-2) 24-86-33.
E-mail: zakaz@amirit.ru Сайт: amirit.ru

ISBN 978-5-8279-0266-9

© Физический факультет МГУ им. М.В. Ломоносова, 2023 г.

© Коллектив авторов, 2023 г.

СОДЕРЖАНИЕ

ВВЕДЕНИЕ	4
Лабораторная работа 4.1. ИЗУЧЕНИЕ <i>p-n</i> -ПЕРЕХОДА И ВЫПРЯМИТЕЛЬНЫХ СХЕМ НА ПОЛУПРОВОДНИКОВЫХ ДИОДАХ.....	17
Цель работы. Идея эксперимента	17
Теория	17
Эксперимент.....	23
<i>Экспериментальная установка (23). Проведение эксперимента (26).</i>	
Основные итоги работы	37
Контрольные вопросы	37
Литература.....	37
Лабораторная работа 4.2. БИПОЛЯРНЫЙ ТРАНЗИСТОР	38
Цель работы. Идея эксперимента	38
Теория	38
Эксперимент.....	45
<i>Экспериментальная установка (45). Проведение эксперимента (46).</i>	
Основные итоги работы	50
Контрольные вопросы	50
Литература.....	50
Лабораторная работа 4.3. ВЛЬТ-АМПЕРНАЯ ХАРАКТЕРИСТИКА ВАКУУМНОГО ДИОДА. ИЗМЕРЕНИЕ УДЕЛЬНОГО ЗАРЯДА ЭЛЕКТРОНА	51
Цель работы. Идея эксперимента	51
Теория	51
Эксперимент.....	59
<i>Экспериментальная установка (59). Методика измерений (62). Правила техники безопасности (62). Проведение эксперимента (63).</i>	
Основные итоги работы	68
Контрольные вопросы	68
Литература.....	68

ВВЕДЕНИЕ

Нелинейные элементы электрической цепи. Нелинейными элементами электрической цепи называются такие элементы, параметры которых зависят от напряжений, токов, магнитных потоков и других величин, т. е. это элементы с нелинейными вольт-амперными, вебер-амперными и кулон-вольтными характеристиками. Принципиально все элементы электрических цепей в большей или меньшей степени нелинейны, но если нелинейность существенно не влияет на характер процессов в цепи, то цепь считают линейной. По признаку наличия источника электрической энергии нелинейные элементы делятся на активные и пассивные. Если вольт-амперные характеристики (ВАХ) проходит через начало координат, то нелинейный элемент пассивный. В противном случае он относится к активным нелинейным элементам и его схема замещения содержит источник ЭДС, или источник тока.

Классификация нелинейных элементов. Все нелинейные элементы, с которыми приходится иметь дело в электротехнике и радиотехнике, можно разделить на три группы:

- **нелинейные активные сопротивления**, например вакуумные и полупроводниковые диоды и триоды. Эта группа в настоящее время является самой многочисленной;

- **нелинейные индуктивные сопротивления**, или нелинейные индуктивности, которыми обладают все катушки и трансформаторы с ферромагнитными сердечниками;

- **нелинейные емкостные сопротивления** (нелинейные емкости). Примером нелинейной емкости служит конденсатор с сегнетоэлектриком, который называется варикондом (или варикапом).

Для нелинейной системы в общем случае связь между входным сигналом $u_{\text{вх}}$ и выходной реакцией $u_{\text{вых}}(t)$ может быть описана нелинейной функциональной зависимостью вида:

$$u_{\text{вых}}(t) = f(u_{\text{вх}}, t). \quad (4.1)$$

Исследование нелинейной цепи проводится в предположении *безынерционности* нелинейного элемента, т. е. мгновенного установления выходной реакции вслед за изменением входного воздействия (формула (4.1) не содержит время в явном виде).

Чаще всего свойства нелинейного элемента выражаются непосредственно зависимостью протекающего через него тока i от напряжения u на нем:

$$i = f(u). \quad (4.2)$$

Такая зависимость носит название *вольт-амперной характеристики (ВАХ)*.

Основными безынерционными нелинейными элементами являются полупроводниковые приборы — диоды и транзисторы, а также вакуумные электронные приборы — электронные лампы.

Полупроводники и их физические свойства. По способности проводить электрический ток все вещества условно делятся на три класса: проводники, полупроводники и диэлектрики. В металлах концентрация свободных электронов, которые покинули внешние оболочки своих атомов и могут свободно перемещаться по всему объему металла, велика, поэтому сопротивление металлов электрическому току незначительно. В отличие от металлов, в типичных диэлектриках концентрация свободных электронов очень мала, поэтому их сопротивление велико. По величине электрического сопротивления полупроводники занимают промежуточное положение между металлами и диэлектриками. Так, если удельное сопротивление металлов порядка $10^{-8} \dots 10^{-6}$ Ом·м, диэлектриков — $10^8 \dots 10^{15}$ Ом·м, то полупроводников — $10^{-5} \dots 10^7$ Ом·м.

Характерной особенностью полупроводников является то, что их электрические свойства резко изменяются под влиянием ряда факторов: температуры, освещения, электрического поля, примесей. К полупроводникам относят германий, селен, кремний, теллур, оксиды и сульфиды металлов, а также некоторые интерметаллические соединения.

Физические свойства полупроводников хорошо объясняются в рамках зонной теории твердых тел. Согласно квантовой механике электроны в изолированном атоме имеют определённые дискретные значения энергии (энергетические уровни). В кристаллической решетке твёрдого тела взаимодействие между атомами приводит к объединению энергетических уровней внешних валентных электронов до практически непрерывных дискретных наборов — *разрешенных* энергетических зон. При этом уровни внутренних электронов остаются почти неизменными. Каждая разрешенная зона содержит столько дискретных уровней, сколько атомов содержит кристалл: чем больше атомов, тем теснее

расположены уровни в зоне. Расстояние между соседними энергетическими уровнями в зоне составляет приблизительно 10^{-22} эВ, и зоны можно считать практически непрерывными. Однако факт конечного числа уровней в зоне играет важную роль при анализе распределения электронов по энергетическим состояниям.

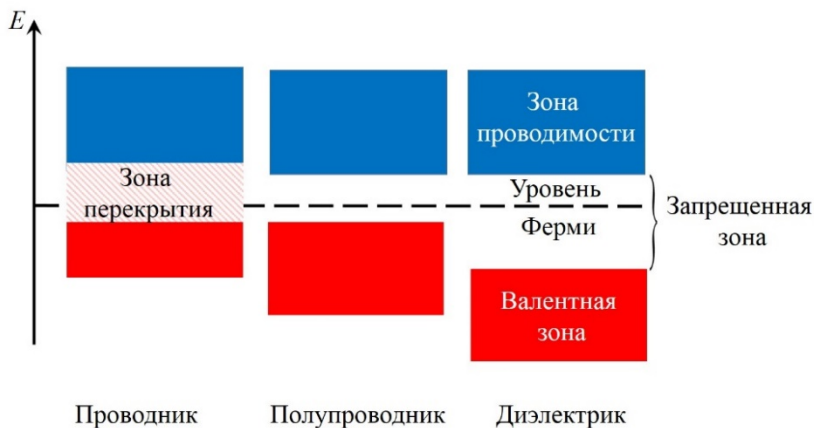


Рис. 4.1. Зонная структура проводников, полупроводников и диэлектриков.

Разрешенные энергетические зоны разделены зонами запрещенных значений энергии для электронов в идеальном (бездефектном) кристалле. Их называют запрещенными энергетическими зонами (см. рис. 4.1).

Число мест в каждой разрешенной зоне ограничено. В силу принципа Паули каждое из квантовых состояний может быть заполнено только одним электроном. При температуре $T = 0$ К электроны заполнили бы все нижние состояния. В зависимости от числа валентных электронов верхняя из заполненных энергетических зон может быть занята или полностью, или частично. Электроны полностью заполненной зоны не принимают участие в направленном переносе заряда, т. к. электрическое поле не может изменить распределение этих электронов по энергиям. Кристаллы, у которых нижние зоны полностью заполнены, а верхние пустые, являются диэлектриками.

Наивысшая из полностью заполненных при температуре $T = 0$ К зон называется валентной, следующая за ней – зоной проводимости (см. рис. 4.1), которая либо свободна (у диэлектриков и

полупроводников), либо частично заполнена электронами вследствие ее перекрытия с валентной зоной (такие материалы являются проводниками). На рис. 4.1 схематично показана запрещенная зона, ширина \mathcal{E}_g которой равна разности энергий дна (нижнего уровня) зоны проводимости и потолка (верхнего уровня) валентной зоны.

При комнатной температуре ($kT \approx 0,025$ эВ) вещества с широкой запрещенной зоной ($\mathcal{E}_g \gg kT$) являются диэлектриками, а с более узкой (обычно меньше 2,5-3 эВ) – полупроводниками. Например, при комнатной температуре у германия $\mathcal{E}_g = 0,67$ эВ, а у кремния $\mathcal{E}_g = 1,12$ эВ.

Отметим, что подобное разделение на диэлектрики и полупроводники является весьма условным.

Механизмы электропроводности полупроводников. Собственная проводимость. При температурах, близких к 0 К, чистые полупроводники (полупроводники без примесей) ведут себя как диэлектрики, поскольку в зоне проводимости электронов нет.

Так как в полупроводниках запрещенная зона не очень широкая, то при температурах, отличных от абсолютного нуля, некоторые электроны из-за тепловых флуктуаций могут преодолеть запрещенную зону и оказаться в зоне проводимости. Другими словами, валентный электрон отрывается от атома и становится свободным. При наложении электрического поля электроны, находящиеся в зоне проводимости, продолжая беспорядочное тепловое движение, дрейфуют в направлении электрического поля, т. е. создают электрический ток. Проводимость, обусловленная такими электронами, называется электронной, или проводимостью ***л-типа***.

В собственном полупроводнике каждый переход электрона в зону проводимости сопровождается образованием вакантного места (дырки) в валентной зоне (рис. 4.2 *а*), что означает отсутствие электрона в ковалентной связи двух соседних атомов. На место отсутствующего электрона достаточно легко (с затратой очень малой энергии) может перейти внешний валентный электрон соседнего атома (для этого достаточно энергии тепловых флуктуаций). В этом случае дырка появится в новом месте, куда может перескочить валентный электрон от какого-либо другого соседнего атома. Так происходит перемещение валентных

электронов соседних атомов на величину межатомного расстояния. В результате многих таких перемещений дырка ведет себя как квазичастица с зарядом $+e$, которая хаотически перемещается внутри объема полупроводника.

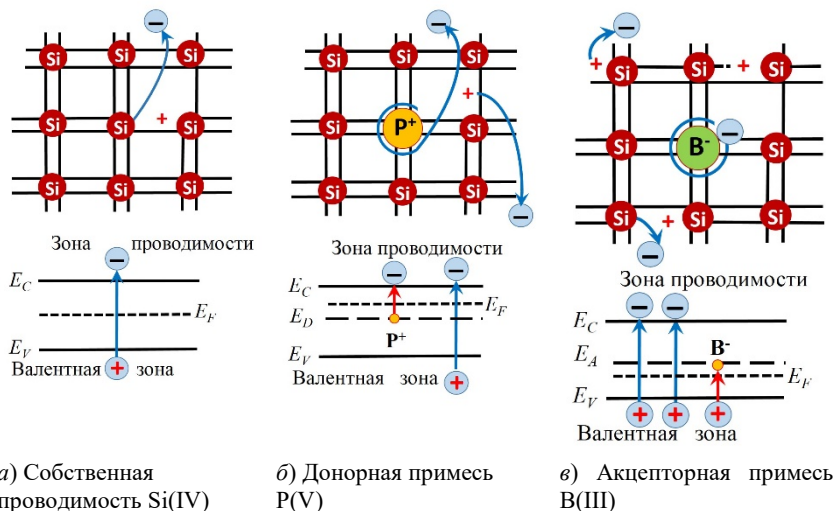


Рис. 4.2. Возникновение подвижных носителей заряда в собственном и примесном полупроводниках. Вверху – процессы в решетке, внизу – соответствующие им зонные диаграммы.

E_C – дно проводимости; E_V – потолок валентной зоны;

E_D – энергетический уровень доноров;

E_A – энергетический уровень акцепторов;

E_F – уровень Ферми. В скобках указаны валентности атомов.

Под действием внешнего электрического поля движение дырок в полупроводнике принимает упорядоченный, направленный характер (дрейф). Этот механизм обеспечивает дырочную электропроводность полупроводника или проводимость *p-типа*.

В химически чистом полупроводнике число свободных электронов равно числу дырок, но при этом преобладает электронная электропроводность, так как свободные электроны имеют существенно большую подвижность, чем дырки.

Примесная электропроводность. Если в полупроводнике имеются примеси других веществ, то дополнительно к собственной электропроводности появляется еще примесная электропро-

водность, которая в зависимости от рода примеси может быть или *электронной*, или *дырочной*.

Пусть в кристалле кремния Si имеется примесь атомов фосфора P (рис. 4.2 б). Атом кремния четырехвалентен и имеет на внешней электронной оболочке четыре электрона. Валентность фосфора равна пяти. Поэтому замещение атома кремния атомом фосфора приведет к появлению избыточного электрона, не участвующего в ковалентной связи. При очень низких температурах эти электроны связаны с атомами фосфора. Поскольку энергетические уровни P лежат вблизи дна зоны проводимости, то при повышении температуры возрастает вероятность разрыва связи электрона с атомом вследствие тепловых колебаний. В результате электрон переходит в зону проводимости (становится свободным), а атом фосфора становится положительным ионом. Таким образом, атомы фосфора добавляют в решетку кремния избыточные электроны; при этом кристалл, остается электрически нейтральным. Полупроводники, электропроводность которых обусловлена избыточными электронами, называются полупроводниками *n-типа*. Примесные атомы с валентностью, превышающей валентность атомов решетки, называются **донорами**.

Примером полупроводников с электропроводностью дырочного типа может служить тот же кристалл кремния, но с примесью атомов бора B (рис. 4.2 в). Атом бора трехвалентен. Поскольку энергетические уровни B лежат вблизи потолка валентной зоны, атомы бора для заполнения связи захватывают валентный электрон у соседних атомов кремния и прочно его удерживают. В результате атомы бора становятся отрицательными ионами, а в электронной оболочке атомов кремния появляются вакансии – дырки, которые могут перескакивать по соседним атомам кремния под действием электрического поля. Полупроводники с преобладающей дырочной проводимостью называются полупроводниками *p-типа*. Примесные атомы, валентность которых меньше валентности атомов кристалла, называются **акцепторами**. Некоторые типы полупроводников обладают одновременно и *n-* и *p-*типом электропроводности.

Электронно-дырочный переход. Если два полупроводника с различными типами электропроводности привести в контакт, то на границе возникнет область, называемая электронно-дырочным, или *p-n*-переходом со специфическими свойствами. Следует иметь в виду, что не при любом контакте двух полупроводников образуется

p - n -переход. Ширина такого контакта должна быть мала (порядка 10–100 межатомных расстояний), что достигается с помощью специальных технологий (диффузия, напыление и др.).

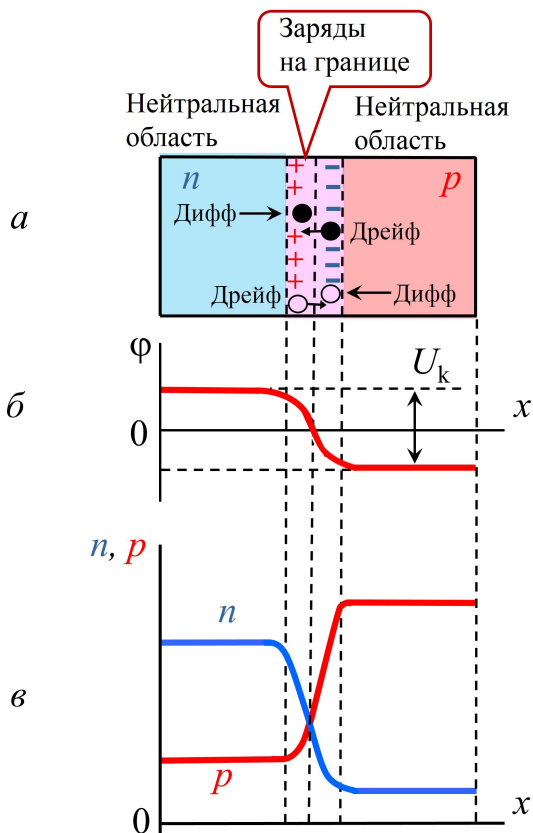


Рис. 4.3. Электронно-дырочный переход в отсутствие внешнего напряжения:
a — схема перехода: — и + — нескомпенсированные заряды ионов примесей на p - n -границе; стрелки — диффузионное (дифф) и дрейфовое (дрейф) движение носителей заряда: ● — электроны, ○ — дырки;
б — распределение потенциала;
в — распределение концентрации носителей.

Как отмечалось выше, в полупроводниках под действием внешнего электрического поля дрейф носителей (электронов и дырок в противоположных направлениях) приводит к появлению тока проводимости ($I_{\text{пров}}$). Однако из-за разности концентраций носителей по обе стороны от p - n -перехода появляется еще и

диффузионный ток – диффузионное движение подвижных носителей заряда (электронов и дырок). Этот ток, как и ток проводимости, может быть электронным или дырочным.

Рассмотрим свободный, т.е. не включенный в цепь, p - n -переход. Так как в каждом полупроводнике носители зарядов совершают беспорядочное тепловое движение, то происходит их диффузия через переход. При этом носители перемещаются в направлении, противоположном градиенту их концентрации (рис. 4.3).

Так электроны из полупроводника n -типа диффундируют в полупроводник p -типа, а в обратном направлении — дырки. Проникая в область другого типа, основные носители становятся неосновными и рекомбинируют с основными носителями данной области, поэтому общая концентрация основных носителей в области pn -перехода снижается. В результате электронейтральность полупроводника в окрестности контакта нарушается, и появляются нескомпенсированные заряды ионов примесей – положительных (донорных) в n -области и отрицательных (акцепторных) в p -области. В итоге на границе раздела возникает двойной слой объемных зарядов примесных ионов противоположного знака: в области n – положительные заряды, а в области p – отрицательные.

Внутри этого двойного слоя возникает электрическое поле (вектор напряженности \mathbf{E}_k) и, как следствие, так называемая контактная разность потенциалов U_k . Она препятствует диффузии основных носителей через границу – электронов из области n в область p , а дырок – в обратном направлении. Высота потенциального барьера определяется контактной разностью потенциалов U_k (рис. 4.3 б) и равна разности уровней Ферми контактирующих полупроводников (при увеличении концентрации примесей она приближается к \mathcal{E}_g/e). Обычно U_k составляет десятые доли вольта. Например, для кремния $U_k = 0,6–0,7$ В, для германия $U_k = 0,3–0,4$ В.

В состоянии динамического равновесия полный ток через p - n переход равен нулю, что обусловлено взаимной компенсацией двух противоположных токов: тока диффузионного перемещения через границу основных носителей ($I_{\text{диф}}$) и обратного дрейфового тока неосновных носителей под действием электрического поля контактной разности потенциалов ($I_{\text{др}}$). Каждый из токов, как указывалось выше, имеет электронную и дырочную составляющие.

Значения этих составляющих различны, так как зависят от концентрации и подвижности носителей. Высота потенциального барьера U_k устанавливается именно такой, чтобы диффузионный ток $I_{\text{диф}}$ и ток дрейфа $I_{\text{др}}$ взаимно компенсировали друг друга.

На рис. 4.3 *в* показано распределение концентрации носителей заряда вдоль оси x , перпендикулярной границе p -перехода. В средней части перехода образуется слой с малой концентрацией носителей («обедненный» носителями): концентрация электронов и дырок в нем на много порядков меньше, чем в областях, где они являются основными носителями. Таким образом, в p - n -переходе возникает слой, называемый запирающим и обладающий большим сопротивлением по сравнению с сопротивлением n - и p -полупроводников.

Если напряжение на p - n -переходе равно нулю (его концы замкнуты внешним проводником), то ток не возникнет, поскольку при одинаковой температуре сумма всех контактных напряжений вдоль замкнутой цепи равна нулю. При этом контактная разность потенциалов на самом переходе компенсируется суммой контактных напряжений на омических контактах в местах подключения p - и n -областей к внешнему проводнику.

Подключим во внешнюю цепь источник напряжения U отрицательным полюсом к полупроводнику p -типа, а положительным полюсом – к полупроводнику n -типа, как показано на рис. 4.4*а* (такое напряжение, у которого полярность противоположна знаку основных носителей, называют обратным). Поскольку напряжения на омических контактах не меняются, высота потенциального барьера на p - n -переходе повысится до $U_k - U = U_k + |U|$. Увеличение потенциального барьера происходит в результате увеличения ширины p - n -перехода из-за оттока основных носителей, вследствие чего появляются нескомпенсированные заряды ионов примеси. Повышение потенциального барьера приводит к запирающему диффузионного тока основных носителей, но остается свободно протекающий дрейфовый ток неосновных носителей, для которых поле в переходе является ускоряющим. Из-за малой концентрации неосновных носителей этот ток очень мал и практически не меняется с увеличением $|U|$. При увеличении обратного напряжения ширина запирающего слоя увеличивается.

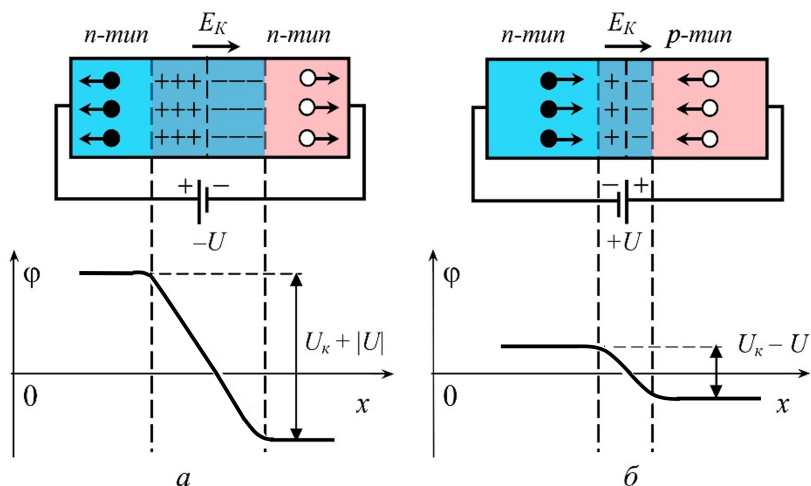


Рис. 4.4. *a* — обратное включение p - n -перехода; *б* — прямое включение p - n -перехода. ● — электроны, ○ — дырки.

Если подключить во внешнюю цепь источник напряжения положительным полюсом к полупроводнику p -типа, а отрицательным полюсом — к полупроводнику n -типа, как показано на рис. 4.4*б* (такое напряжение, полярность которого совпадает со знаком основных носителей, называется прямым и считается положительным), то ситуация изменится. Так как сопротивление запирающего слоя много больше сопротивления остальной части полупроводников, можно считать, что внутри полупроводника напряжение падает в основном на запирающем слое. Поскольку напряжения на омических контактах меняются мало, высота потенциального барьера становится равной $U_K - U$, т. е. снижается. Уменьшение потенциального барьера происходит в результате уменьшения ширины p - n -перехода из-за притока к нему основных носителей, вследствие чего компенсируются заряды ионов примеси.

Поскольку высота запирающего потенциального барьера понижается, то возрастает диффузионный ток $I_{\text{диф}}$, так как теперь барьер могут преодолеть больше носителей. При этом обратный ток дрейфа неосновных носителей $I_{\text{др}}$ почти не меняется. И если при $U = 0$ токи $I_{\text{диф}}$ и $I_{\text{др}}$ были равны и взаимно компенсировали друг друга, то при подаче прямого напряжения $U > 0$ возникает ток через переход $I = I_{\text{диф}} - I_{\text{др}} > 0$. В случае кремния уже при

небольшом напряжении $U \sim 0.5-0.7$ В барьер значительно понижается, и можно считать, что $I_{\text{диф}} \gg I_{\text{др}}$, т.е. прямой ток является чисто диффузионным.

Термоэлектронная эмиссия. Вакуумный диод. Явление *термоэлектронной эмиссии* — вылет электронов с поверхности металла. В электронной лампе эмиссия электронов происходит с поверхности с электрода, называемого *катодом*. В результате теплового движения некоторые электроны приобретают энергию, позволяющую им покинуть катод. В электронных лампах другой электрод — *анод* (рис. 4.5) собирает электроны, когда между анодом и катодом приложено положительное напряжение.

Катод и анод, помещенные в стеклянный или металлический баллон, внутри которого высокий вакуум, необходимый для свободного движения электронов практически без столкновений с молекулами газа, образуют двухэлектродную электронную лампу — *вакуумный диод* (рис. 4.5).

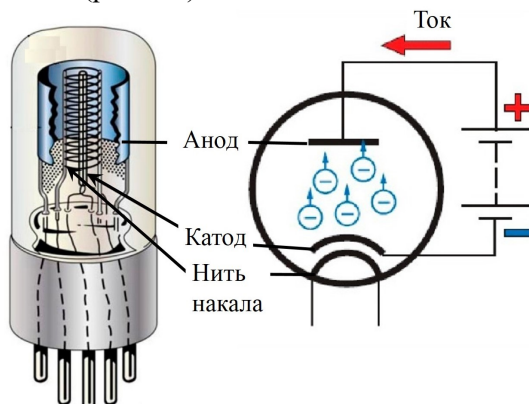


Рис. 4.5. Схематическое представление вакуумного диода и его условное обозначения.

Электрический ток в вакууме принципиально отличается от тока в проводнике. В вакууме нет собственных носителей тока. Свободные электроны в вакууме можно получить в результате их эмиссии с поверхности металлического катода, нагретого до высокой температуры (термоэлектронная эмиссия), путем приложения сильного электрического поля (автоэлектронная эмиссия), за счет фотоэффекта, а также другими способами.

В вакуумном диоде с катодом, испускающим электроны за счет термоэлектронной эмиссии, сила тока I связана с прило-

женным к электродам (катоду и аноду) напряжением U более сложной нелинейной зависимостью, чем обычная для проводников прямая пропорциональность, выражаемая законом Ома $I = U/R$, где сопротивление $R = \text{const}$. Типичный вид вольт-амперной характеристики вакуумного диода показан на рис. 4.6 (кривая 1).

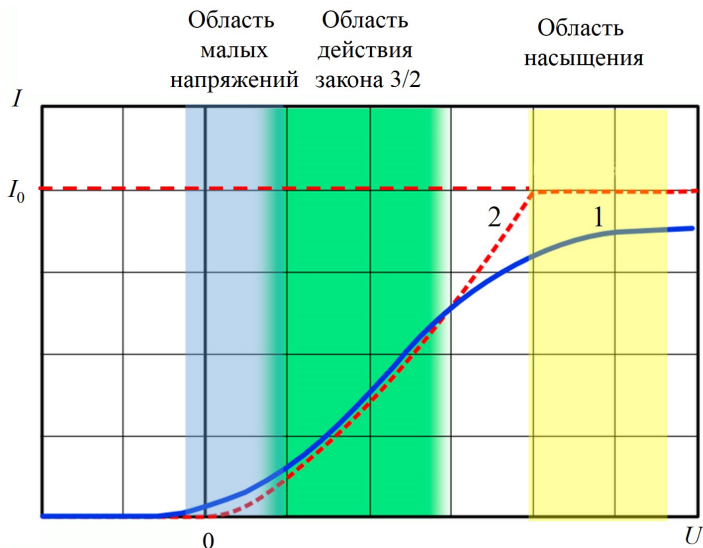


Рис.4.6. Вольт-амперная характеристика вакуумного диода (кривая 1).
Кривая 2 — теоретическая зависимость.

В проводнике пропорциональность плотности тока j и напряженности электрического поля E (т. е. локальный закон Ома) обусловлена рассеянием носителей заряда на атомах вещества. Заряды движутся с постоянной усредненной (дрейфовой) *скоростью* $v_{\text{др}}$, которая пропорциональна напряженности электрического поля и, соответственно, приложенному к проводнику напряжению U :

$$\mathbf{j} = \rho v_{\text{др}} \sim \mathbf{E}, \quad j \sim v_{\text{др}} \sim E \sim U,$$

где ρ — плотность заряда.

В вакууме такого рассеяния нет. Поэтому не средняя скорость, а *ускорение* носителей тока прямо пропорционально локальной напряженности поля.

У вольт-амперной характеристики вакуумного диода можно выделить три области (см.рис. 4.6).

Область малых напряжений характеризуется малым значением анодного тока и медленным его возрастанием с увеличением напряжения на анодном электроде. Дальнейшее возрастание напряжения приводит к увеличению тока по экспоненте.

Во второй области выполняется закон «трех вторых», устанавливающий следующую связь напряжения и силы тока в вакуумном диоде:

$$I \sim U^{3/2}.$$

В третьей области вольт-амперной характеристики (область насыщения) при увеличении напряжения сначала рост тока замедляется, а затем он остается постоянным при увеличении напряжения (см. рис. 4.6). Ток, который устанавливается на аноде, называется *током насыщения*.

Лабораторная работа 4.1

ИЗУЧЕНИЕ *p-n*-ПЕРЕХОДА И ВЫПРЯМИТЕЛЬНЫХ СХЕМ НА ПОЛУПРОВОДНИКОВЫХ ДИОДАХ

Цель работы

Исследовать вольт-амперную характеристику кремниевого диода.

Идея эксперимента

Для исследования работы диода измеряется его вольт-амперная характеристика при прямом и обратном включении в электрическую цепь. Из вольт-амперной характеристики определяется пороговое напряжение для кремниевого диода.

Теория

Во введении отмечалось, что при прямом включении ток обусловлен в первую очередь основными носителями, а при обратном – неосновными. Так как концентрация основных носителей обычно на много порядков больше, чем неосновных, то *p-n*-переход пропускает ток в одном направлении – прямом, и практически не пропускает ток в обратном направлении. Зависимость тока через переход от напряжения на нем $I(U)$ называется вольт-амперной характеристикой (ВАХ).

Рассмотрим отдельно ток электронов проводимости. В отсутствие внешнего напряжения на границе *p-n*-перехода имеется скачок потенциала U_k , являющийся запирающим для диффузионного перехода электронов из *n*-области в *p*-область. Количество электронов, которые имеют энергию, достаточную для преодоления этого энергетического барьера $\Delta E = eU_k$, определяется распределением Больцмана. Обусловленный ими диффузионный ток пропорционален их концентрации:

$$I_{\text{диф}} = A \exp\left(-\frac{eU_k}{kT}\right), \quad (4.1)$$

где A – константа, e – заряд электрона, k – постоянная Больцмана, T – абсолютная температура.

В обратном направлении течет дрейфовый ток $I_{\text{др}}$ электронов из *p*-области, где они являются неосновными носителями, в *n*-область; для них поле перехода является ускоряющим, и, подойдя к

нему, они все его пересекают. Поскольку полный ток должен быть равен нулю, то

$$I_{др} = -I_{диф} = -A \exp\left(-\frac{eU_{к}}{kT}\right). \quad (4.2)$$

Внешнее напряжение U изменяет скачок потенциала на границе, который становится равным $U_{к} - U$. При этом дрейфовый ток неосновных носителей $I_{др}$ почти не изменится, так как для него поле перехода всегда остается ускоряющим. Диффузионный же ток $I_{диф}$, ввиду изменения высоты потенциального барьера, изменится и станет равным

$$I_{диф} = A \exp\left(-\frac{e(U_{к} - U)}{kT}\right). \quad (4.3)$$

Полный электронный ток найдем, суммируя диффузионный (4.2) и дрейфовый (4.3) токи:

$$I(U) = I_{диф} + I_{др} = A \exp\left(-\frac{eU_{к}}{kT}\right) \left(\exp\left(\frac{eU}{kT}\right) - 1 \right). \quad (4.4)$$

Те же рассуждения справедливы и для соответствующих токов дырок. Поэтому зависимость полного тока от напряжения U имеет вид:

$$I = I_{нас}(T) \left(\exp\left(\frac{eU}{kT}\right) - 1 \right), \quad (4.5)$$

где множитель $I_{нас}$ не зависит от U . График зависимости (4.5) приведен на рис. 4.7. Видно, что $I_{нас}$ – это ток насыщения при больших обратных напряжениях, который обусловлен только неосновными носителями.

Формула (4.5) подтверждается и более строгими расчетами для резкого pn -перехода при малых токах. При этом ток насыщения зависит от температуры:

$$I_{нас} = I_0 \exp\left(-\frac{\mathcal{E}_g}{kT}\right). \quad (4.6)$$

Здесь \mathcal{E}_g – ширина запрещенной зоны, а множитель I_0 (с размерностью силы тока) не зависит от \mathcal{E}_g и определяется концентрацией примесей и другими параметрами полупроводника.

Таким образом,

$$I = I_0 \exp\left(-\frac{\mathcal{E}_g}{kT}\right) \left(\exp\left(\frac{eU}{kT}\right) - 1\right). \quad (4.7)$$

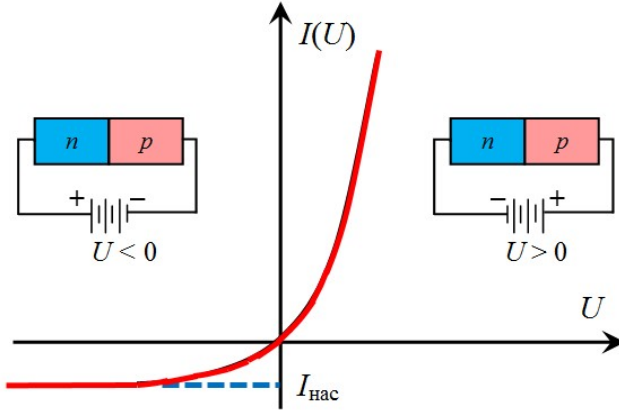


Рис. 4.7. Теоретическая вольт-амперная характеристика p - n -перехода

Формула (4.7) не учитывает омического сопротивления r областей полупроводника вне p - n -перехода (сопротивление базы) и поэтому применима только для небольших напряжений и токов, когда падение напряжения на этих участках мало: $Ir \ll U$. При увеличении прямого напряжения U потенциальный барьер на p - n -переходе практически исчезает, а напряжение на нем $U - Ir$ приближается к U_k . При этом зависимость тока от напряжения (4.7) приближается к линейной:

$$I = \frac{U - U_k}{r}. \quad (4.8)$$

Эта прямая пересекает ось напряжений в точке U_k , что можно использовать для приближенной оценки U_k (как показано на рис. 4.8).

В случае обратного включения p - n -перехода, при определенном напряжении происходит так называемый пробой: сопротивление p - n -перехода резко уменьшается, и ток лавинообразно нарастает. Это приводит к мгновенному выходу обычных диодов из строя ввиду необратимых изменений в p - n -контакте при его перегреве большим током – расплывания перехода из-за

диффузии атомов примесей. Однако существуют специальные полупроводниковые устройства – стабилитроны, которые могут работать в условиях пробоя, если только максимальный ток через них будет ограничен (например, последовательно подключенным резистором).

Одной из причин пробоя является резкий рост концентрации носителей из-за ударной ионизации нейтральных атомов электронами, ускоренными большим электрическим полем в p - n -переходе. Пример полной вольт-амперной характеристики (ВАХ) реального стабилитрона приведен на рис. 4.9.

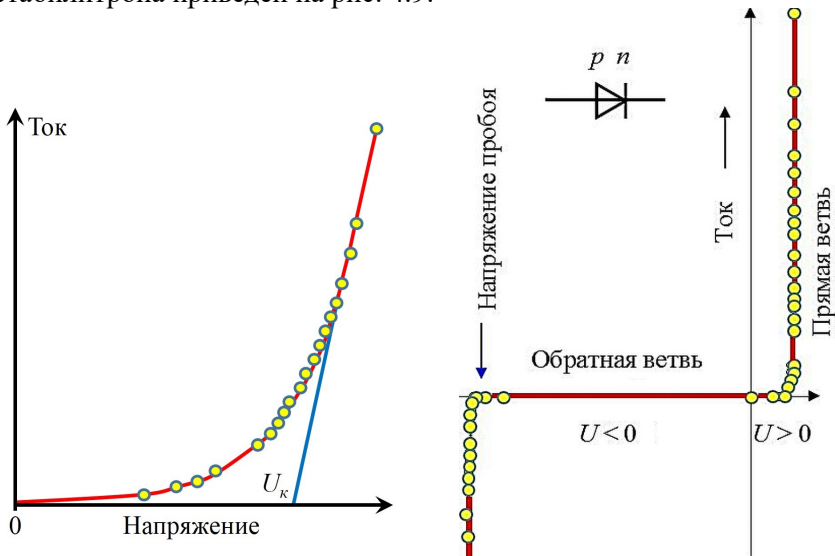


Рис. 4.8. Графическое определение контактной разности потенциалов p - n -перехода по вольт-амперной характеристике.

Рис. 4.9. Реальная вольт-амперная характеристика диода-стабилитрона. Вверху – условное обозначение диода на схемах.

Влияние температуры на прямой и обратный токи через p - n -переход. Ток через p - n -переход сильно зависит от температуры (рис. 4.10). Прямой ток через диод создается диффузионными потоками основных носителей, преодолевающих энергетический барьер $e(U_k - U)$. С ростом температуры собственная проводимость увеличивается, а значит, уменьшается различие концентраций носителей в p - и n -областях. Это ведет к уменьшению равновесной

высоты потенциального барьера U_k и усилению диффузионных потоков основных носителей, т.е. прямого тока перехода.

Поскольку в интересующей нас области ВАХ $U < U_k < \varepsilon_g / e$, то в соответствии с (10.7) при повышении температуры увеличивается прямой ток. Следовательно, с ростом температуры прямая ветвь ВАХ p - n -перехода должна смещаться влево — в сторону меньших напряжений (рис. 4.10).

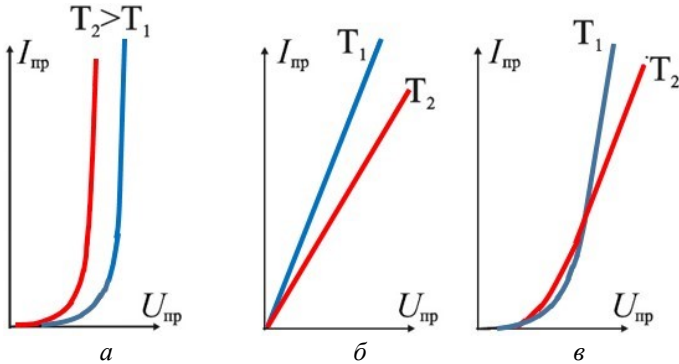


Рис. 4.10. Влияние температуры на прямую ветвь ВАХ p - n перехода: a — без учета сопротивления базы; b — ВАХ базы; v — с учетом сопротивления базы.

Однако в соответствии с законом Ома с ростом тока увеличивается и падение напряжения в полупроводнике вне перехода (в базе). ВАХ базы представляет собой прямую линию. С ростом температуры наклон зависимости $I_{пр}(U_{пр})$ уменьшается, так как растет сопротивление полупроводников с примесной проводимостью из-за снижения подвижности носителей заряда. Разумеется, собственная проводимость с ростом температуры увеличивается из-за роста концентрации носителей, но она много меньше примесной и мало влияет на общую зависимость сопротивления от температуры. Таким образом, результирующая ВАХ диода сложным образом зависит от T . При малых токах с ростом T характеристика смещается влево, а при больших токах (когда падение напряжения в областях вне перехода увеличивается) — вправо.

Обратный ток через p - n -переход $I_{обр}$ обусловлен не только током насыщения неосновных носителей в p - и n -областях, но и током термогенерации $I_{тг}$ (тепловой генерации носителей внутри

самого p - n перехода). Этот ток увеличивается с ростом обратного напряжения, так как p - n -переход расширяется. С повышением температуры концентрация неосновных носителей возрастает, что приводит к увеличению $I_{обр}$. Для p - n -переходов на основе Si при повышении температуры на 10 К обратный ток возрастает примерно в 2,5 раза. Эту зависимость используют в основанных на p - n -переходе датчиках температуры.

Обратный ток намного сильнее зависит от температуры, чем прямой. Это объясняется тем, что прямой ток обусловлен, главным образом, примесной проводимостью, которая слабо зависит от температуры.

Барьерная ёмкость p - n -перехода. Приложение к p - n -переходу внешнего напряжения в первый момент времени вызывает появление импульса тока во внешней цепи, обеспечивающего накопление или уменьшение объемных зарядов вблизи границы p - n перехода. Поэтому на переменном токе p - n -переход ведет себя подобно ёмкости. Эту ёмкость называют **барьерной** (или зарядовой), так как она связана с изменением потенциального барьера между p - и n -областями. В режиме переменного тока дифференциальная емкость определяется как

$$C_6 = \frac{dQ}{dU}, \quad (4.9)$$

где dQ – изменение заряда p - n перехода, dU – изменение разности потенциалов на нем. Практический интерес представляет емкость при обратном включении p - n -перехода, когда его сопротивление постоянному току очень велико, как и должно быть у хорошего конденсатора. Этот случай и рассматривается далее.

При обратном включении плоский p - n -переход можно рассматривать как плоский конденсатор. Отличие от обычного конденсатора состоит в том, что в конденсаторе заряды накапливаются на обкладках, а в p - n переходе заряд заполняет весь объем переходного слоя и меняется при изменении его ширины. При малой амплитуде переменного напряжения изменение заряда происходит в тонком слое, разделенном слоем постоянного объемного заряда, заполняющего переход. Поэтому величину барьерной дифференциальной ёмкости можно оценить по формуле для плоского конденсатора:

$$C_6 = \frac{\varepsilon\varepsilon_0 S}{d}. \quad (4.10)$$

Здесь S – площадь p - n -перехода, ε – диэлектрическая проницаемость полупроводника, d – толщина слоя объемного заряда, играющая роль расстояния между обкладками конденсатора.

Отличие от обычного конденсатора состоит в том, что d в выражении (4.10) не является постоянной величиной, а нелинейно зависит от приложенного напряжения U . Например, для резкого p - n -перехода, в котором концентрация донорной и акцепторной примесей меняется скачком,

$$d = \sqrt{\frac{2\varepsilon\varepsilon_0(U_k + |U|)}{e} \cdot \left(\frac{1}{n_n} + \frac{1}{p_p} \right)}, \quad (4.11)$$

где n_n и p_p – концентрации основных носителей в n - и p -областях соответственно.

Таким образом, барьерная емкость p - n -перехода нелинейно зависит от U . Это означает, в частности, что выражение (4.10) можно применять лишь для сигналов, не изменяющих существенно величину d . Например, такой сигнал можно получить наложением малого по амплитуде переменного напряжения на постоянное обратное внешнее смещение U . Приборы, использующие зависимость барьерной емкости p - n -перехода от приложенного напряжения, называются варикапами (от англ. – vari(able) cap(acity)). Они используются для электронной перестройки частоты колебательных контуров и для других целей в устройствах электроники.

При прямом включении p - n -перехода, помимо указанного механизма следует учитывать накопление зарядов неравновесных носителей, инжектируемых при протекании прямого тока. Поэтому емкость p - n перехода резко возрастает с приближением прямого напряжения к U_k .

Эксперимент

Экспериментальная установка

Установка (рис. 4.11) состоит из монтажной платы (1), осциллографа PDS5022S (2), цифрового мультиметра типа M-830B (3), цифрового мультиметра типа MS8226 (4), блока питания печки (5) и печки для нагревания диода (6).

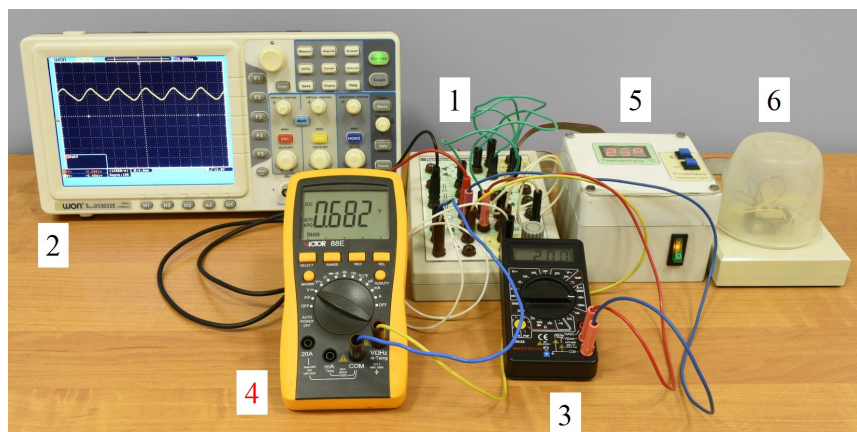


Рис. 4.11. Общий вид экспериментальной установки: 1 — монтажная плата, 2 — осциллограф PDS5022S, 3, 4 — цифровые мультиметры, 5 — блок питания, 6 — печка.

Плата (1) содержит контактные гнезда для сборки измерительных цепей, набор элементов для изучения выпрямительных схем (полупроводниковые диоды, резисторы, конденсаторы), источник постоянного напряжения с плавной регулировкой напряжения в пределах 0-9 В и источник двух фиксированных переменных ЭДС (50 Гц)– 15+15 В (выводы «~» на плате, величина напряжения не стабилизирована и зависит от нагрузки в пределах 9-15 В). Диод для исследования температурных измерений ВАХ находится внутри печки (6). Температура в печке устанавливается с помощью кнопок «+» и «-» на ее блоке питания (5). Цифровой осциллограф используется при изучении выпрямительных схем.

Внимание! Включать приборы и сетевой тумблер монтажной платы можно только по разрешению преподавателя после проверки им собранной электрической схемы.

Электрическая схема монтажной платы представлена на рис. 4.12, а номиналы элементов приведены в табл. 4.1.

Таблица 4.1

Номиналы элементов монтажной платы

Элемент	R_1	R_2	C_1	C_2	C_3
Номинал	500 Ом	100 Ом	20 мкФ	100 мкФ	500 мкФ

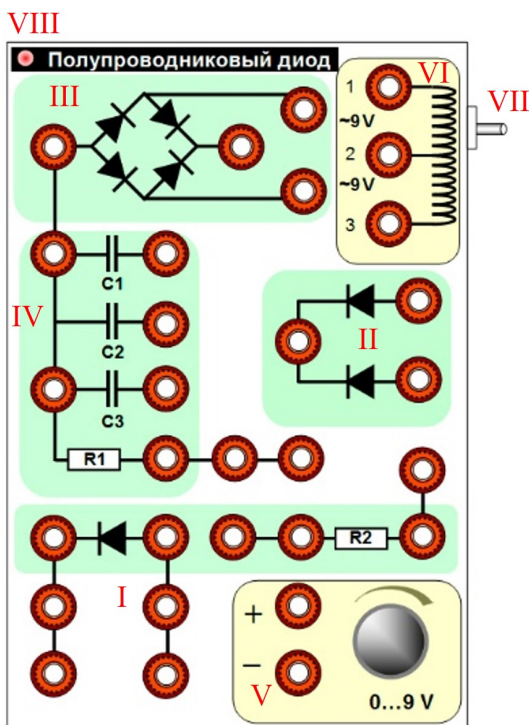


Рис. 4.12. Расположение элементов монтажной платы.

Функциональные группы монтажной платы (выделены цветом):

I. Цепь для измерения вольт-амперной характеристики диода-стабилитрона

II. Два диода для схем одно- и двухполупериодного выпрямления

III. Диодный мостик для схемы двухполупериодного выпрямления

IV. Цепь сопротивления нагрузки R_1 и конденсаторов фильтра C_{1-3} .

V. Клеммы и ручка регулировки выходного напряжения источника постоянного тока.

VI. Выходные клеммы вторичных обмоток сетевого трансформатора 2 по 9 В.

VII. Тумблер включения питания.

VIII. Светодиод-индикатор питания.

Проведение эксперимента

Упражнение 1. Изучение вольт-амперной характеристики диода

Измерения

Прямая ветвь вольт-амперной характеристики. 1. Соберите схему в соответствии с рис. 4.13. В этих измерениях верхний мультиметр MS8226 работает в режиме измерения тока (как милли- и микроамперметр), нижний М-830В – в режиме измерения напряжения.

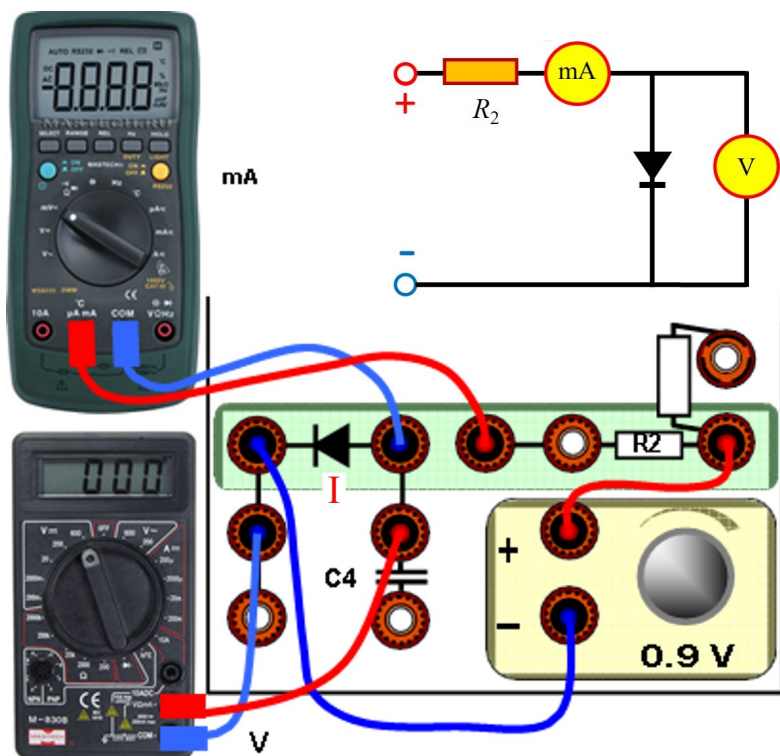


Рис. 4.13. Принципиальная и монтажная схемы для измерения прямой ветви вольт-амперной характеристики диода.

При измерении прямого тока сопротивление диода намного меньше собственного сопротивления вольтметра (10 МОм), но сопоставимо с сопротивлением амперметра, поэтому для правиль-

ного измерения напряжения на диоде вольтметр надо подключить непосредственно к диоду.

В цепь диода последовательно подключается обязательное добавочное сопротивление R_2 , которое ограничивает максимальный ток через диод, не допуская его перегрева и выхода из строя.

2. Поставьте ручку потенциометра, регулирующего выходное напряжение источника постоянного тока, в крайнее положение против часовой стрелки, что соответствует нулю выходного напряжения. После проверки преподавателем собранной схемы включите тумблер питания платы.

3. Меняя потенциометром напряжение на диоде, измерьте ток через диод в пределах $0 < I < 40$ мА.

В диапазоне $0 < U < 0,6$ В ток мал, и достаточно измерить лишь несколько точек. При напряжениях свыше 0,6 В, ввиду резкого возрастания тока, шаг выбирать не по напряжению, а по приращению тока. Особо тщательно надо промерить интервал токов 0,1–10 мА, с шагом $\sim 0,2$ мА (до тока 1 мА) и с шагом 1 мА – в интервале токов 1–10 мА. Результаты измерений запишите в табл. 4.2. После окончания измерений выключить тумблер питания схемы (индикаторный светодиод погаснет).

Таблица 4.2

Значения напряжения на диоде и тока через диод (прямая ветвь)

$U, \text{В}$							
$I, \text{мА}$							

Обратная ветвь вольтамперной характеристики. 1. Соберите схему согласно рис. 4.14, т.е. переключить на другую клемму положительный вход вольтметра и поменять полярность напряжения от источника. Необходимость указанного подключения вольтметра объясняется тем, что обратное сопротивление p-n-перехода сравнимо и может быть намного больше входного сопротивления вольтметра (10 МОм). Поэтому при их параллельном соединении, как на рис. 4.13, амперметр измерял бы, в основном, ток через вольтметр, а не через диод.

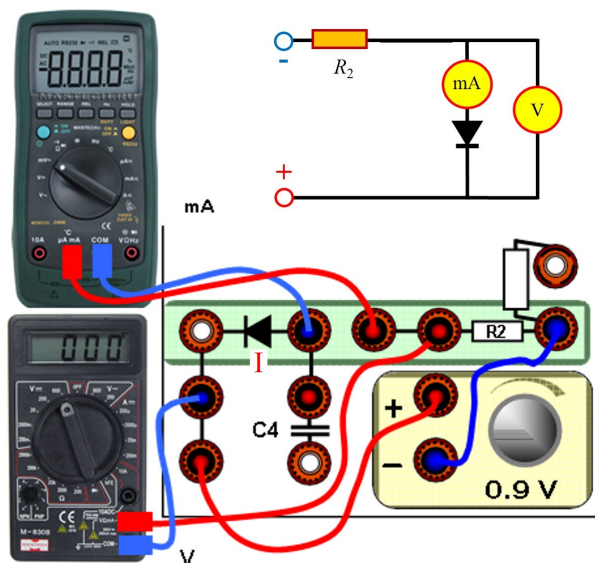


Рис. 4.14. Принципиальная и монтажная схемы для измерения обратной ветви вольтамперной характеристики диода.

2. Поверните ручку регулятора напряжения источника постоянного тока против часовой стрелки до упора. *После проверки преподавателем собранной схемы, включить тумблер питания.*

3. Меняя потенциометром напряжение на диоде, измерьте обратную ветвь вольтамперной характеристики $I(U)$ в пределах силы тока до -20 мА. Диапазон $0 \dots -7,5$ В пройти с шагом по напряжению -1 В на самом чувствительном диапазоне измерения тока (μA). При напряжениях около $7,5$ В, где начинается область пробоя, шаг выбирать не по напряжению, а по приращению тока, например, по -2 мА. Результаты измерений запишите в табл. 4.3. После окончания измерений выключите тумблер питания схемы.

Таблица 4.3

Значения напряжения на диоде и тока через диод (обратная ветвь)

$U, \text{В}$							
$I, \text{мА}$							

Обработка результатов

1. Постройте полную вольт-амперную характеристику диода, как показано выше на рис. 4.9. Масштаб оси напряжений для прямой ветви ($U > 0$) целесообразно выбрать более крупным, чем для обратной ($U < 0$).

2. В более крупном масштабе отдельно постройте прямую ветвь вольт-амперной характеристики в области $U > 0.6$ В, где начинается резкое возрастание тока. Оцените величину контактной разности потенциалов p - n -перехода U_k , проведя касательную к ВАХ в области больших токов (как показано на рис. 4.8).

Проверка теоретической модели p - n -перехода

Из рассмотренной теоретической модели p - n -перехода (4.5) и (4.6) следует:

$$I = I_0 \exp\left(-\frac{\varepsilon_0}{kT} + \frac{eU}{kT}\right) + I_{\text{нас}}. \quad (4.12)$$

В p - n -переходах, за исключением напряжений, близких к нулю, прямой ток на много порядков больше тока насыщения $I_{\text{нас}}$ (например, в маломощных кремниевых диодах $I_{\text{нас}} \sim 10^{-9}$ А, $I \sim 10^{-2}$ А). В таком случае в правой части соотношения (4.12) можно пренебречь $I_{\text{нас}}$. Тогда $\ln I$ должен быть линейной функцией напряжения U :

$$\ln I = \ln I_0 - \frac{\varepsilon_g}{kT} + \frac{e}{kT} U. \quad (4.13)$$

Для проверки этого вывода нужно построить экспериментальный график зависимости $\ln I(U)$ для прямого тока и выделить на нем прямолинейный участок (для используемого в задаче диода этот участок начинается приблизительно с напряжений $U > 0,6$ В или с токов $I > 0,1$ мА. Для того, чтобы исключить влияние на ВАХ омического сопротивления базы, следует ограничить сверху этот участок током $I = 10$ мА.

С помощью МНК аппроксимируйте выбранный участок линейной зависимостью $\ln I = A \cdot U + B$. Рассчитайте коэффициент корреляции и сделайте выводы о применимости модели.

Сравните найденный коэффициент наклона A с его теоретическим значением при заданной температуре:

$$A = \frac{e}{kT}. \quad (4.14)$$

Упражнение 2. Измерение барьерной ёмкости p - n -перехода

Измерение барьерной ёмкости диода при обратном и прямом подключении

1. Для измерения ёмкости p - n -перехода при обратном подключении соберите схему, представленную на рис. 4.15. Верхний мультиметр М-830В работает в режиме измерения напряжения, нижний мультиметр MS8226 – в режиме измерения ёмкости.

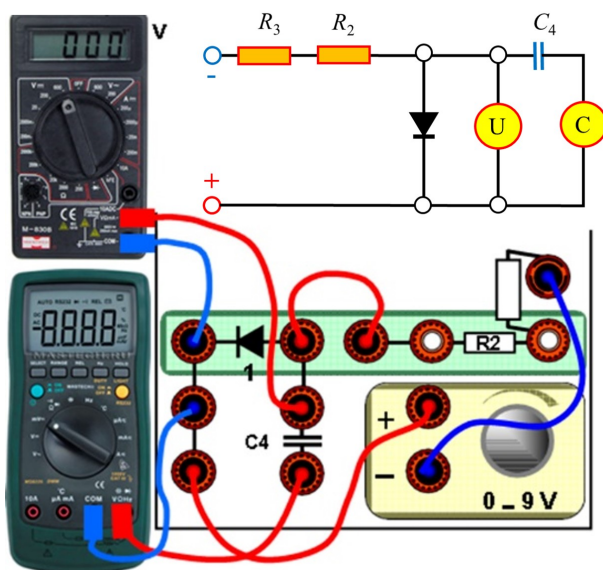


Рис. 4.15. Принципиальная и монтажная схемы для измерения барьерной ёмкости диода.

В отличие от схемы рис. 4.14, здесь в цепь диода добавлено большое сопротивление R_3 . Роль этого сопротивления – предотвратить шунтирование диода на переменном токе малым внутренним сопротивлением источника питания. Величина R_3 должна удовлетворять соотношению $R_3 \gg 1/(\omega C)$, где C – ёмкость перехода, ω – частота, на которой мультиметр измеряет ёмкость.

Роль конденсатора C_4 – не пропускать постоянное напряжение на измеритель ёмкости. Чтобы не влиять на результаты измерений, его ёмкость должна быть достаточно большой $C_4 \gg C$.

2. При выключенном тумблере питания соберите схему (рис. 4.15). Поверните ручку регулятора напряжения источника

постоянного тока на нуль (до упора против часовой стрелки). Включите тумблер питания.

3. Меняя потенциометром напряжение на диоде, снимите зависимость барьерной ёмкости от напряжения в диапазоне $-6 \dots 0$ В с шагом 0,5 В. Результаты измерений запишите в табл. 4.4. После окончания измерений выключите тумблер питания.

Таблица 4.4

Зависимость барьерной ёмкости диода от напряжения диода

U , В							
C_b , нФ							

4. Поменяйте полярность напряжения от источника для измерения ёмкости *p-n*-перехода при прямом подключении. Повторите измерения в соответствии с пунктами 1-3. Напряжение изменять с шагом 0,1 В. Результаты измерений также запишите в табл. 4.4. После окончания измерений выключите тумблер питания платы.

Обработка результатов

1. Постройте график зависимости барьерной ёмкости диода от напряжения.

Упражнение 3. Определение ширины запрещенной зоны кремния

Измерения

Из формулы (4.12) в приближении $I \gg I_{\text{нас}}$ следует, что при $I = \text{const}$ напряжение на диоде U линейно зависит от температуры T :

$$U = \frac{kT}{e} \ln \frac{I}{I_0} + \frac{\mathcal{E}_g}{e} = AT + B.$$

Отсюда видно, что ширина запрещенной зоны в электрон-вольтах

$$\mathcal{E}_g = B(\text{эВ}).$$

Установите прямой ток 5 мА. Для температур 40, 60, и 80°C измерьте напряжение U на диоде, поддерживая каждый раз исходный ток 5 мА. Температура диода устанавливается с помощью кнопок «+» и «-» на блоке питания. После того, как на блоке питания печки выставлена нужная температура, необходимо подождать некоторое время, пока диод нагреется и показания

термометра стабилизируются. После окончания измерений выключите питание печки и платы.

Обработка результатов

1. Постройте график измеренной зависимости $U(T)$. Помимо указанных трех температур, используйте также данные, полученные при комнатной температуре в упр. 1.

2. С помощью МНК аппроксимируйте полученный график линейной зависимостью $U = A \cdot T + B$. Рассчитайте коэффициент корреляции и сделайте выводы о применимости модели.

3. Найдите ширину запрещенной зоны \mathcal{E}_g полупроводника и сравните с известным значением для кремния.

4. Зная \mathcal{E}_g и коэффициент $A = \frac{k}{e} \ln \frac{I}{I_0}$, рассчитайте I_0 и $I_{нас}$.

Упражнение 4. Изучение различных выпрямительных схем

Выпрямительные схемы преобразовывают полупериоды переменного напряжения таким образом, что в результате на выходе получается пульсирующее напряжение одной полярности.

а) Однополупериодный выпрямитель

1. Соберите схему, изображенную на рис. 4.16.

2. Подключите к схеме осциллограф. Инструкция по работе с осциллографом имеется в лаборатории. Установите в осциллографе режим DC – вход открыт для постоянной составляющей. Включите тумблер питания монтажной платы. Получите на экране осциллографа устойчивое изображение трех-четырех периодов сигнала, используя внутреннюю синхронизацию. Нулевую линию сигнала установите на нижний край экрана. Вертикальный масштаб выберите так, чтобы сигнал занимал большую часть высоты экрана. Эти настройки осциллографа должны восстанавливаться при выполнении всех последующих упражнений, поскольку осциллограммы надо сопоставлять в одном масштабе.

3. Зарисуйте (или сфотографируйте и затем распечатайте) наблюдаемую осциллограмму напряжения на резисторе R_1 . На рисунке необходимо соблюсти масштаб (по числу клеток на экране) и отметьте оси системы координат на шкале экрана. Выключите тумблер питания платы.

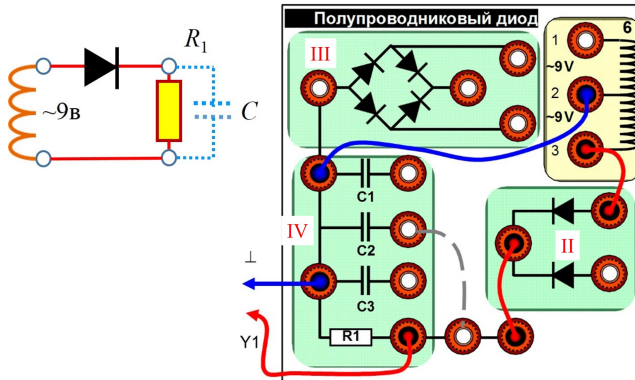


Рис. 4.16. Принципиальная и монтажная схемы однополупериодного выпрямителя. Штрих – провод для подключения конденсаторов.

б) Двухполупериодный выпрямитель

1. Соберите схему, представленную на рис. 4.17 – двухполупериодный выпрямитель, на который подается переменное напряжение с двух соединенных последовательно одинаковых обмоток трансформатора (так называемый выпрямитель со средней точкой).

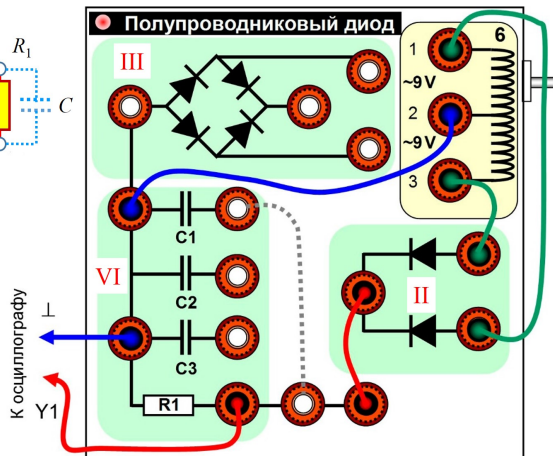


Рис. 4.17. Принципиальная и монтажная схемы двухполупериодного выпрямителя со средней точкой. Пунктир – подключение конденсаторов для упр. 3.

2. Включите тумблер питания монтажной платы. Зарисуйте наблюдаемую осциллограмму напряжения на резисторе R_1 в масштабе, указанном в предыдущем упражнении.

3. Сопоставьте полученную осциллограмму с осциллограммой для однополупериодного выпрямителя.

в) Двухполупериодный мостиковый выпрямитель

1. Соберите схему, представленную на рис. 4.18 – двухполупериодный выпрямитель, на который подается переменное напряжение с одной обмотки трансформатора. Такой выпрямитель носит название мостикового.

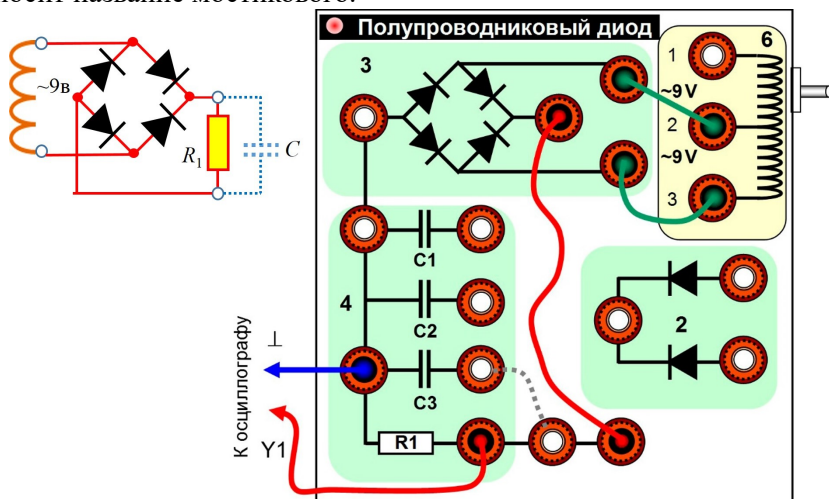


Рис. 4.18. Принципиальная и монтажная схемы двухполупериодного мостикового выпрямителя. Пунктир – подключение конденсаторов для упр. 3.

2. Зарисуйте наблюдаемую осциллограмму напряжения на резисторе R_1 в том же масштабе, что и ранее.

3. Сопоставьте полученную осциллограмму с осциллограммами в двух предыдущих случаях.

Упражнение 5. Сглаживание выпрямленного напряжения

Если на выходе выпрямителя параллельно резистору нагрузки включить конденсатор (пунктир на рис. 4.16–4.18), то он будет заряжаться при росте напряжения с выпрямителя и разряжаться через резистор R_1 , когда напряжение с выпрямителя уменьшается или отсутствует. Таким образом, напряжение на резисторе R_1 окажется сглаженным. В качестве примера на рис. 4.19 показаны осциллограммы выпрямленного напряжения при разных значениях сглаживающей емкости ($C_1 < C_2 < C_3$).

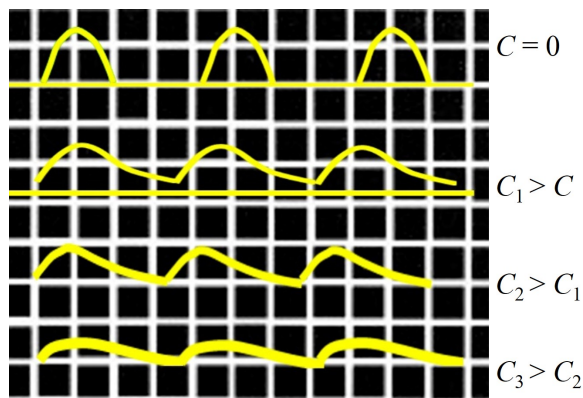


Рис. 4.19. Осциллограммы напряжения на выходе однополупериодного выпрямителя со сглаживающими емкостями.

1. Соберите схему однополупериодного выпрямителя в соответствии с рис. 4.16.

2. Поочередно подключая один из трех конденсаторов C_1 - C_3 параллельно резистору R_1 , зарисуйте осциллограммы напряжения на R_1 . Измерьте амплитуду пульсаций напряжения $\Delta U = U_{\max} - U_{\min}$. Масштаб всех осциллограмм оставлять неизменным; отметьте положение нулевых линий всех осциллограмм.

3. Проведите аналогичные измерения для двухполупериодного мостикового выпрямителя (рис. 4.18). По окончании измерений, выключите тумблер питания панели.

Все результаты измерений запишите в табл. 4.5.

Таблица 4.5

Значения ΔU для различных схем выпрямителя

Схема	Однополупериодный				Мостиковый			
C , мкФ								
ΔU , в								

Упражнение 6 (дополнительное). Наблюдение вольтамперной характеристики диода на осциллографе

Соберите схему в соответствии с рис. 4.20. Включите осциллограф в режим XY и установить для обоих входов режим DC – входы открыты для постоянного тока.

После включения питания панели на экране осциллографа появится вся вольт-амперная характеристика, включая область пробоя. Подберите удобные масштабы по осям X и Y и переместите нуль наблюдаемой зависимости на один из узлов масштабной сетки экрана. Зарисуйте вольтамперную характеристику с соблюдением масштаба, нанесите координатные оси и укажите цену деления по осям. При указанной схеме подключения ось напряжений (X) будет направлена справа налево, т.е. в противоположном к обычному направлению (см. например, рис. 4.9).

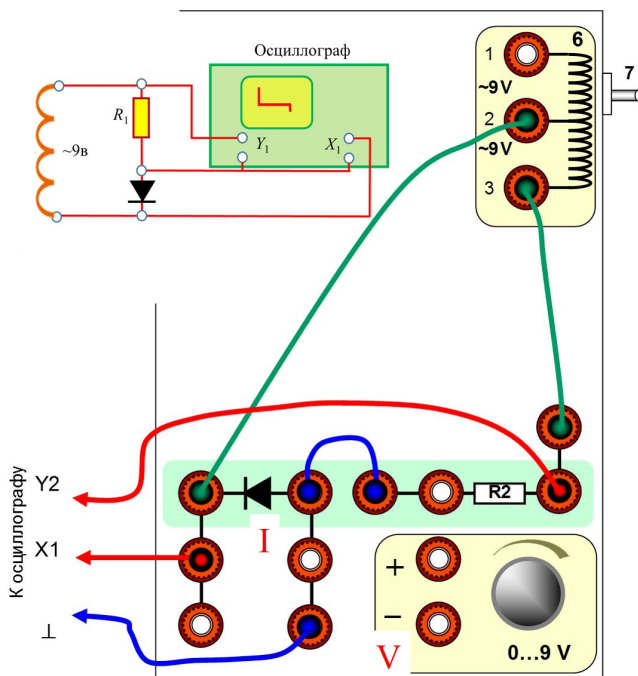


Рис. 4.20. Принципиальная и монтажная схемы для наблюдения вольт-амперной характеристики диода на осциллографе.

Основные итоги работы

В результате выполнения работы должны быть освоены методы измерения тока и напряжения в цепях постоянного тока; экспериментально исследована вольт-амперная характеристика кремниевого диода и определено его пороговое напряжение.

Контрольные вопросы

1. Какова природа собственной электропроводности полупроводников?
2. Каким образом создается примесная (электронная или дырочная) электропроводность?
3. Каким образом создается *p-n*-переход? Что происходит в *p-n* переходе при отсутствии внешнего напряжения?
4. Что происходит в *p-n*-переходе под действием прямого внешнего напряжения?
5. Что происходит в *p-n*-переходе под действием обратного внешнего напряжения?
6. Нарисуйте схематическое обозначение диода и объяснить особенности схем для снятия его вольт-амперной характеристики (прямой и обратной ветви).
7. Объясните вольт-амперную характеристику диода.
8. Какие изменения вольт-амперной характеристики диода будут наблюдаться при его нагревании? Какие физические процессы будут происходить в *p-n*-переходе при увеличении его температуры?
9. Назовите преимущества и недостатки изучаемых выпрямительных схем?
10. Как влияет температура на вольт-амперную характеристику *p-n*-перехода? Какие физические процессы при этом происходят?
11. Что называется барьерной ёмкостью *p-n*-перехода?
12. В чем состоит явление пробоя *p-n* перехода?

Литература

1. Алешкевич В.А. Электромагнетизм. – М.: Физматлит, 2014, Лекция 23.

Лабораторная работа 4.2

БИПОЛЯРНЫЙ ТРАНЗИСТОР

Цель работы

Определить основные характеристики, описывающие работу биполярного транзистора.

Идея эксперимента

Для определения входной, регулировочной и выходной характеристик биполярного транзистора измеряются зависимости: тока базы от напряжения база–эмиттер, тока коллектора от тока базы и от напряжения коллектор–эмиттер.

Теория

Биполярный транзистор. Биполярным транзистором называется трехэлектродный прибор, основу которого составляет структура из трех слоев полупроводника с чередующимися типами проводимости. В каждом из слоев формируются невыпрямляющие (омические) контакты, посредством которых транзистор включается в электрическую цепь. Вывод от среднего слоя полупроводниковой структуры называется базой транзистора, а выводы от крайних слоев – эмиттером и коллектором.

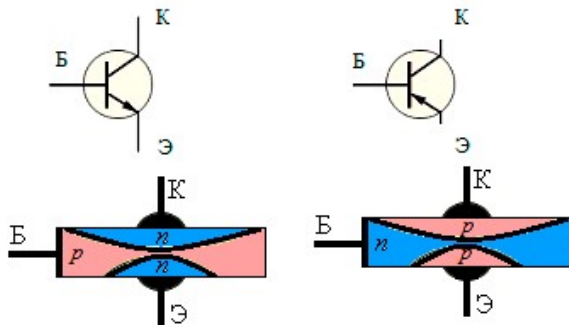


Рис. 4.21. Структура и условные обозначения биполярных транзисторов.

В зависимости от порядка чередования слоев различают биполярные транзисторы двух типов – $p-n-p$ и $n-p-n$. Структура таких транзисторов и их условные обозначения на электрических схемах приведены на рис. 4.21. В биполярном транзисторе имеется два $p-n$ -перехода, один из которых (эмиттер–база) называется эмиттерным, а другой (база–коллектор) – коллекторным.

Для работы транзистора требуются источники питания входной и выходной цепей. В зависимости от того, какой из электродов соединен с общей точкой данных источников, различают три основные схемы включения транзистора (рис. 4.22): с общей базой (ОБ), с общим эмиттером (ОЭ) и общим коллектором (ОК). Параметры и усилительные свойства транзистора определенным образом связаны со схемой его включения.

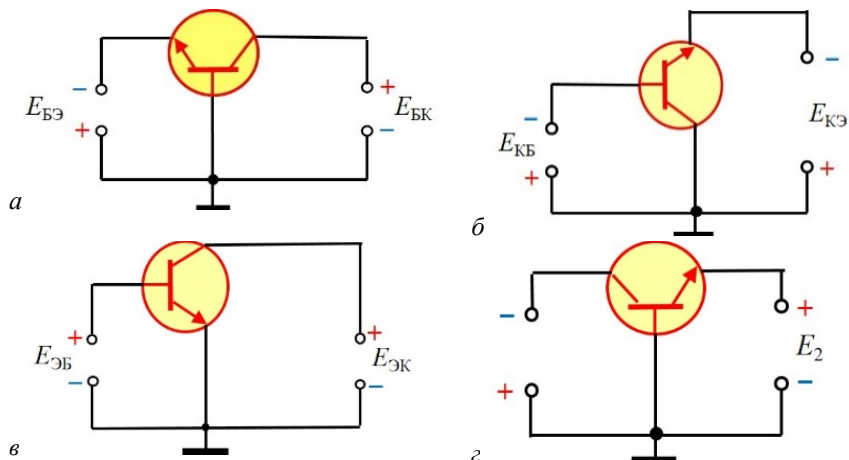


Рис. 4.22. Схемы включения биполярного $n-p-n$ транзистора: с общей базой (а); с общим коллектором (б); с общим эмиттером (в) и с общей базой и инверсным включением транзистора (з).

На рис. 4.22 представлены схемы включения транзистора $n-p-n$ типа. При использовании второй разновидности биполярных транзисторов полярность источников питания должна быть изменена на противоположную.

Рассмотрим транзистор, включенный по схеме с общей базой. В отсутствие напряжений на $p-n$ -переходах энергетическая диаграмма транзистора имеет вид, показанный на рис. 4.23.

Через контакт эмиттера n -типа и базы p -типа происходит диффузия основных носителей – электронов из эмиттера в базу, дырок – в обратном направлении. В результате приконтактная область со стороны базы заряжается отрицательно, а область со стороны эмиттера – положительно (рис. 4.23), и на $p-n$ -переходе возникает потенциальный барьер

$$\varphi = eU_{бэ},$$

где e – заряд электрона, U_0 – разность потенциалов между эмиттером и базой, называемая контактной разностью потенциалов.

По мере формирования этого барьера число основных носителей, переходящих через него, уменьшается практически до нуля. Движение неосновных носителей через p - n -переход в противоположном направлении из-за контактной разности потенциалов – это так называемый дрейфовый ток. В отсутствие внешних напряжений диффузионный и дрейфовый токи уравниваются, и ток через p - n -переход равен нулю, а уровень Ферми одинаков для всех областей транзистора. Учитывая расположение уровня Ферми в полупроводниках с примесной проводимостью (см. рис. 4.22 б и в), приходим к энергетической диаграмме, изображенной на рис. 4.23

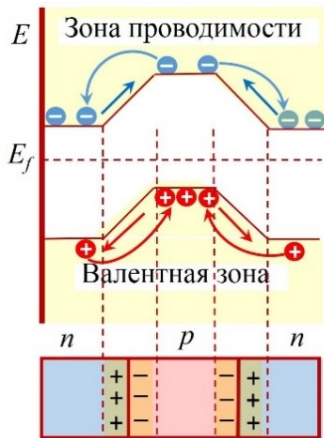


Рис. 4.23. Энергетическая диаграмма транзистора n - p - n типа в отсутствие внешних напряжений (штриховая линия указывает положение уровня Ферми E_f).

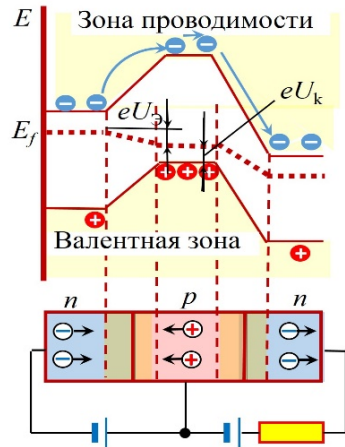


Рис. 4.24. Энергетическая диаграмма транзистора n - p - n типа при подаче на переходы напряжений.

Ситуация изменится, если на эмиттерный p - n -переход (эмиттер–база) подать напряжение порядка десятых долей вольта в прямом направлении, а на коллекторный переход (база–коллектор) – постоянное напряжение порядка 10 В в обратном направлении. При этом высота барьера на эмиттерном переходе уменьшится (рис. 4.24), а на коллекторном переходе увеличится. При уменьшении высоты эмиттерного барьера резко возрастают

диффузионные потоки основных носителей через переход, тогда как дрейф неосновных носителей остается неизменными. Результирующий ток оказывается отличным от нуля.

Для работы транзистора принципиально важной является толщина базы, которая должна составлять лишь малую долю от диффузионной длины неосновных носителей базы (диффузионной длиной называется среднее расстояние, проходимое электроном или дыркой до рекомбинации). Рассмотрим процессы, происходящие в транзисторе на примере используемого в работе транзистора *n-p-n* типа.

Если бы толщина базы существенно превышала диффузионную длину электронов, то поступающие из эмиттера в базу электроны, рекомбинировали бы там с дырками, поступающими в базу через внешний контакт. В этом случае ток базы практически равнялся бы току эмиттера, а коллекторный ток (напомним, что в рассматриваемом случае на переход база–коллектор подано запирающее напряжение) практически отсутствовал бы. Однако в реальном транзисторе толщина базы составляет лишь малую (характерные значения $\sim 0,1 - 0,01$) долю от диффузионной длины электронов. Поэтому, большая часть электронов (являющихся для базы неосновными носителями) достигает перехода база–коллектор без рекомбинации. Переход база–коллектор открыт для неосновных носителей базы – электронов, которые, достигнув перехода, втягиваются электрическим полем в коллектор. Как было сказано выше, при диффузии электронов по базе лишь малая их часть успевает рекомбинировать с дырками. Ток базы и определяется количеством рекомбинирующих за 1 секунду дырок, умноженным на величину заряда дырки. Аналогично, величина коллекторного тока определяется количеством поступающих из базы в коллектор за единицу времени электронов, умноженным на заряд электрона. Эмиттерный ток равен сумме тока базы и тока коллектора. Следовательно, в этом случае транзистором реализуется усиление по току. Если пренебречь обратным током через закрытый переход база–коллектор, то $I_k \cong \alpha I_e$, где α – доля достигающих перехода база–коллектор электронов от числа перешедших в базу из эмиттера. Величина этой доли связана с толщиной базы и диффузионной длиной электронов следующим образом: $\alpha \cong 1 - W^2 / 2D_n^2$. Здесь W – толщина базы, а D_n – диффузионная длина для неосновных носителей базы (в случае *n-p*

n -транзистора – электронов). Учитывая, что $I_3 = I_6 + I_k$, легко получить соотношение между α и коэффициентом усиления по току $\beta \equiv I_k/I_3$: $\beta = \frac{\alpha}{1-\alpha} \approx \frac{1}{1-\alpha}$ при $\alpha \approx 1$. Таким образом, если толщина базы в 10 раз меньше диффузионной длины электронов в ней, то характерная величина усиления по току будет $\beta \approx 200$.

Помимо специфических ограничений на толщину базы, к конструктивным особенностям биполярного транзистора следует отнести и его асимметричность относительно коллекторного и эмиттерного контактов: площадь контакта база–коллектор делается значительно больше площади контакта эмиттер – база (что способствует увеличению α). При этом, как правило, база изготавливается из слаболегированного (по сравнению с эмиттером) полупроводника.

Основные характеристики и области применения биполярного транзистора. Наряду с *полевым* транзистором (с базовыми принципами работы полевого транзистора можно ознакомиться по дополнительной литературе) биполярный транзистор играет основополагающую роль в современной электронике. Рассмотрим два наиболее широко распространенных способа применения транзистора.

Транзистор в усилительных схемах позволяет решить часто возникающую задачу усиления слабого сигнала, либо управления с помощью относительно слабого сигнала (тока либо напряжения) существенно большими по величине токами либо напряжениями в цепи нагрузки. Действие транзистора в качестве усилителя тока обусловлено существенно превосходящим единицу отношением тока коллектора к току базы. Малые изменения в величине тока базы приводят к многократно усиленным, пропорциональным им (в линейной области работы транзистора) изменениям коллекторного тока. В качестве примера рассмотрим усилитель напряжения по переменному току на $p-n-p$ транзисторе в схеме включения с общим эмиттером (рис. 4.25)

В приведенной на рис. 4.25 схеме усиливаемое переменное напряжение подается между базой и эмиттером, а усиленное выходное напряжение снимается между эмиттером и коллектором. Эмиттер является общим для входной и выходной цепей. Конденсаторы C_1 и C_2 обеспечивают «развязку» по постоянному току (т.е. для постоянного тока цепь между входом и выходом

усилителя разорвана; проходит лишь переменная составляющая, частотный диапазон которой определяется номиналами входящих в усилительную схему конденсаторов и резисторов). Номиналы R_1 и R_H обеспечивают правильный выбор так называемой рабочей точки транзистора, т.е. таких значений разностей потенциалов между базой, эмиттером и коллектором, чтобы переход эмиттер – база был открыт, а база – коллектор – закрыт, вдобавок, чтобы в отсутствие переменного входного напряжения ток через базу, определяемый как $I_6 = U / R_1$, соответствовал бы середине области линейной зависимости между током базы и током коллектора. Это необходимо, чтобы при подаче входного напряжения изменяющийся ток базы все еще оставался в линейной области. В противном случае форма выходного усиленного сигнала будет искажена. Сопротивление R_H обеспечивает изменение выходного напряжения при изменении тока коллектора: $\Delta U_{\text{ВЫХ}} = R_H \Delta I_K$.

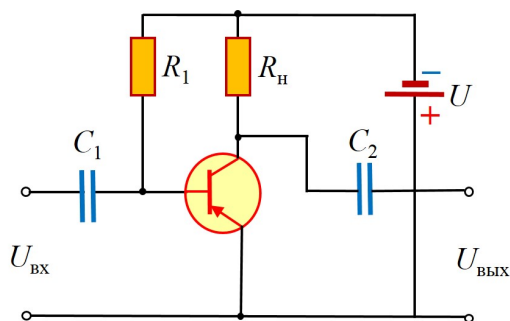


Рис. 4.25. Схема усилителя переменного напряжения: $U_{\text{ВХ}}$ – усиливаемый сигнал, $U_{\text{ВЫХ}}$ – выходной сигнал усилителя, U – напряжение питания усилительной схемы.

Усилитель такого типа обеспечивает усиление как по напряжению $K_U = \frac{\Delta U_{\text{ВЫХ}}}{\Delta U_{\text{ВХ}}} = \beta \frac{R_H}{R_{\text{ВХ}}}$, где K_U – коэффициент усиления по напряжению, а $R_{\text{ВХ}}$ – сопротивление входной цепи, так и по мощности: $K_p \equiv \frac{P_{\text{ВЫХ}}}{P_{\text{ВХ}}} = \frac{\Delta I_K \Delta U_{\text{ВЫХ}}}{\Delta I_6 \Delta U_{\text{ВХ}}} = \beta^2 \frac{R_H}{R_{\text{ВХ}}}$, где K_p – коэффициент усиления по мощности.

Транзистор является нелинейным элементом электрической цепи. Поэтому для обеспечения режима работы транзистора в

качестве усилителя, необходимо найти линейную область зависимости выходного напряжения и тока от входных величин. Для правильного выбора рабочей точки (того значения тока базы, при котором небольшие изменения этого тока приводят к пропорциональным ему изменениям тока коллектора) необходимо знание вольт-амперных характеристик транзистора. К таковым относятся: *входная характеристика* (зависимость тока базы от напряжения между базой и эмиттером при постоянном напряжении между эмиттером и коллектором: $I_b = f(U_{бэ})$, $I_{кэ} = \text{const}$) и *выходная характеристика* (зависимость тока коллектора от напряжения коллектор–эмиттер при постоянном токе базы: $I_k = f(U_{кэ})$, $I_b = \text{const}$). Помимо входных и выходных характеристик используется и так называемая *переходная характеристика* – зависимость тока коллектора от тока эмиттера при постоянном напряжении между коллектором и базой (для схем с общей базой) или зависимость тока коллектора от тока базы при постоянном напряжении между эмиттером и коллектором (для схем с общим эмиттером).

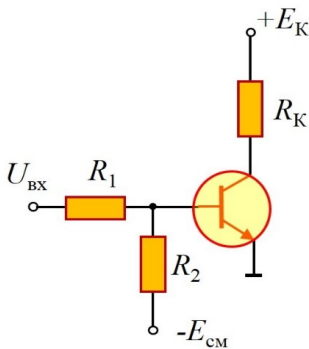


Рис. 4.26. Работа транзистора в режиме электронного ключа на примере n - p - n биполярного транзистора.

(переключателях). Пример такого включения транзистора изображен на рис. 4.26.

В зависимости от подаваемого входного напряжения транзистор работает в двух режимах: режим отсечки (ключ разомкнут) и режим насыщения (ключ замкнут). В схеме рис. 4.26 при $U_6 < 0$ оба транзисторных p - n -перехода смещены в обратном направлении

В общем случае работы с переменным сигналом необходимо знание частотных характеристик транзистора (характерным минимальным временем срабатывания транзистора может служить время диффузии зарядов по базе от эмиттера к коллектору). Однако данная работа выполняется при постоянном токе, поэтому ограничимся лишь исследованием переходных характеристик по постоянному току используемого в работе транзистора.

Другим применением транзистора является его использование в так называемых вентильных схемах

(обратное включение $p-n$ -перехода), а ток через транзистор определяется лишь обратным током $p-n$ -перехода (ток очень мал). Такой режим работы транзистора называется режимом отсечки. Он реализуется при подаче нулевого входного напряжения.

Отрицательный относительно эмиттера потенциал базы создается за счет источника ЭДС смещения $E_{см}$. Это соответствует разомкнутому состоянию ключа. В случае, когда U_k близко к нулю, оба $p-n$ -перехода включены в прямом направлении (режим насыщения), что обеспечивает малое сопротивление транзистора, а ток в цепи коллектор–эмиттер определяется величиной нагрузочного сопротивления R_k . В схеме рис. 4.26 это достигается подачей положительного входного напряжения. Следует отметить, что состояния насыщения и отсечки выполняются для определенных диапазонов входного напряжения, а не только для конкретных его значений, что обеспечивает помехоустойчивость электронного ключа и является важной особенностью работы всех импульсных (цифровых) схем: выходной сигнал имеет дискретный набор состояний, каждое из которых реализуется при некотором диапазоне входных напряжений.

Эксперимент

Экспериментальная установка

Набор оборудования, необходимый для проведения работы, показан на рис. 4.27: плата 1 с гнездами для установки элементов схем, биполярный $n-p-n$ -транзистор (BD 137) 2, потенциометр (220 Ом) 3, резистор (1 кОм) 4, резистор (47 кОм) 5, две соединительные перемычки 6, источник питания 7, мультиметр 8

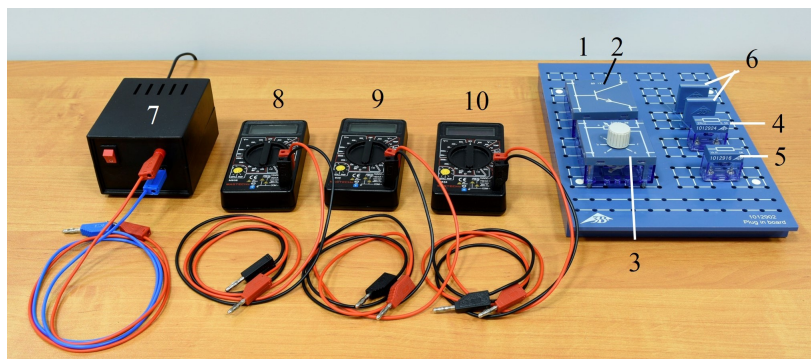


Рис. 4.27. Набор оборудования для изучения работы биполярного транзистора.

(в режиме измерения напряжения) и два мультиметра 9 и 10 (в режиме измерения тока).

Проведение эксперимента

Упражнение 1 Изучение входной характеристики

Измерения

1. Соберите схему для изучения входной характеристики транзистора, как показано на рис. 4.28. Будьте внимательны при выборе полярности подключения амперметра и вольтметра.

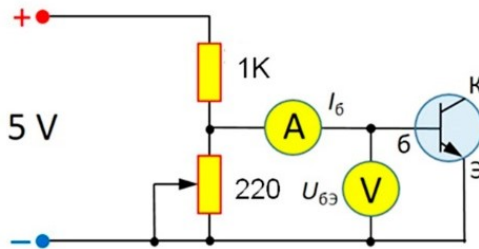


Рис. 4.28. Электрическая схема для исследования входной характеристики транзистора.

2. Перед началом измерений переключатель диапазона вольтметра установите в режим измерений постоянного напряжения на 2000 мВ, а переключатель диапазона амперметра установите в режим измерений силы тока на 2000 мкА.

3. Перед подключением питания к электрической цепи обязательно попросите преподавателя проверить правильность выполнения пп. 1-2.

4. Включите источник питания с постоянным напряжением 5 В.

Таблица 4.6

Значения тока базы I_B для различных значений напряжения между базой и эмиттером U_{BE}

U_{BE} , В						
I_B , мА						
U_{BE} , В						
I_B , мА						

5. Поворачивая ручку потенциометра на 220 Ом, установите напряжение между базой и эмиттером $U_{BE} = 0$ В.

6. Изменяя напряжение $U_{бэ}$, с помощью потенциометра от 0 до точки резкого возрастания тока базы (около 0,6 В) с шагом 0,1 В и далее шагом 0,02 В, для каждого значения $U_{бэ}$ измерьте соответствующее ему значение I_b . Результаты измерений запишите в табл. 4.6.

7. Выключите вольтметр, амперметр, источник питания и отсоедините провода, соединяющие его с электрической схемой.

Обработка результатов

1. Постройте график зависимости тока базы I_b от напряжения между базой и эмиттером $U_{бэ}$.

2. По графику определите значение порога срабатывания (напряжение, при превышении которого начинается резкий рост силы тока; для более точного определения порога срабатывания можно провести экстраполяцию линейной области графика (при наличии таковой до пересечения с осью абсцисс)).

Упражнение 2. Изучение переходной характеристики транзистора

Измерения

1. Соберите схему для изучения переходных характеристик транзистора в соответствии с рис. 4.29. Для этого в схеме для предыдущего задания отсоедините вольтметр и подключите его так, как показано на рис. 4.29. Добавьте в цепь амперметр для измерения тока коллектора. Будьте внимательны при выборе полярности подключения амперметров и вольтметра.

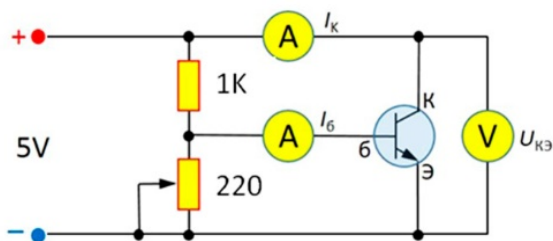


Рис. 4.29. Электрическая схема для исследования переходной характеристики транзистора.

2. Перед началом измерений переключатель диапазона вольтметра установите в режим измерений постоянных напряжений на 20 В, переключатель диапазона амперметра I_b

установите в режим измерений силы тока на 2000 мкА, а у амперметра I_k установите переключатель диапазона в режим измерений силы тока на 200 мА.

3. Включите блок питания.

4. Поворачивая ручку потенциометра на 220 Ом, добейтесь минимального тока базы I_b (положение «а»).

5. Запишите значение напряжения между коллектором и эмиттером $U_{кэ}$.

6. С помощью потенциометра увеличивайте ток базы с шагом 0,1 мА. Для каждого I_b измерьте соответствующее значение тока коллектора I_k . Результаты измерений запишите в табл. 4.7. При превышении током коллектора значения 200 мА переключите (предварительно отключив блок питания) амперметр на измерения тока в диапазоне до 10А. Для переключения в этот режим измерений требуется переподключить входной штекер к соответствующему гнезду на приборе и лишь после этого снова подать напряжение на схему.

7. Выключите вольтметр, амперметры, источник питания и отсоедините провода, соединяющие его с электрической схемой.

Таблица 4.7

**Значения тока коллектора I_k для различного тока базы I_b
для $U_{кэ} = В$.**

$I_b, \text{ мА}$	0	0,1	0,2	0,3	0,4	0,5	0,6	0,7	0,8
$I_k, \text{ мА}$	0								

Обработка результатов

1. Постройте график зависимости тока коллектора I_k от тока базы I_b .

2. Найдите линейный участок зависимости тока коллектора от тока базы.

3. Для этого участка методом наименьших квадратов (МНК) определите коэффициент усиления биполярного транзистора по току $\beta = I_k / I_b$.

Упражнение 3. Изучение выходной характеристики танзистора *Измерения*

1. Для изучения выходной характеристики транзистора в схеме для предыдущего задания замените потенциометр на 220 Ом

Обработка результатов

1. Вычислите значение мощности, рассеиваемой на транзисторе по формуле:

$$P=U_{кэ} \cdot I_{к}.$$

Результаты запишите в табл. 4.8.

2. Постройте графики зависимости тока коллектора $I_{к}$ и рассеиваемой транзистором мощности P от напряжения $U_{кэ}$ между коллектором и эмиттером.

Основные итоги работы

В результате выполнения работы должны быть получены входная, выходная и переходная характеристики транзистора, определены значения порога срабатывания и коэффициента усиления биполярного транзистора по току.

Контрольные вопросы

1. Какова классификация веществ по электропроводности?
2. Почему в чистых полупроводниках преобладает электронная проводимость?
3. Что такое донорная и акцепторная примесная проводимости?
4. Что представляет собой транзистор $n-p-n$ типа?
5. Какую роль играют эмиттер, база и коллектор в транзисторе?
6. Какие носители заряда являются основными, а какие неосновными в эмиттерной, базовой и коллекторной областях?
7. Чем обусловлены дрейфовый и диффузионный токи?
8. Для каких носителей заряда коллекторный переход включается в обратном направлении?
9. Как можно определить статический коэффициент усиления транзистора по току?
10. Можно ли смоделировать работу биполярного транзистора схемой из двух диодов?
11. Почему для усилителя на транзисторе существует ограничение по величине входного сигнала?

Литература

1. Алешкевич В.А. Электромагнетизм. – М.: Физматлит, 2014, Лекция 23.

Лабораторная работа 4.3

ВОЛЬТ-АМПЕРНАЯ ХАРАКТЕРИСТИКА ВАКУУМНОГО ДИОДА. ИЗМЕРЕНИЕ УДЕЛЬНОГО ЗАРЯДА ЭЛЕКТРОНА

Цель работы

Задача посвящена экспериментальному определению удельного заряда электрона e/m методами вакуумной электроники.

Идея эксперимента

Идея эксперимента – измерение параметра электрона e/m по закономерностям его ускоренного движения в постоянных электрическом и/или магнитном полях. Используются два метода измерения. Первый основан на так называемом «законе трех вторых» или законе Чайлда – Ленгмюра – Богуславского, описывающего вольт-амперную характеристику вакуумного диода. Второй основан на закономерностях движения электрона во взаимно перпендикулярных постоянных электрическом и магнитном полях («метод магнетрона»).

Теория

Рассмотрим участок вольт-амперной характеристики, где выполняется закон «трех вторых» для наиболее простого случая «плоского» диода, у которого катод и анод являются плоско-параллельными пластинами, размеры которых много больше расстояния D между ними, что позволяет пренебречь краевыми эффектами.

Направим ось x параллельно силовым линиям электрического поля, т.е. перпендикулярно электродам диода, с началом 0 на катоде (рис. 4.31). Все векторы – силы, напряженности электрического поля, скорости и ускорения электрона – будут параллельны x , поэтому индекс x в дальнейшем опущен.

Если бы не было пространственного заряда, то электрическое поле внутри такого плоского конденсатора было бы однородным, и электрический потенциал менялся линейно от катода к аноду (пунктир на рис. 4.32). Наличие отрицательного пространственного заряда между пластинами должно вызвать уменьшение («провисание») потенциала внутри диода.

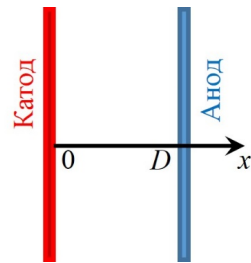


Рис.4.31. Плоский диод.

Чтобы найти распределение потенциала $\varphi(x)$, запишем уравнение Пуассона

$$\nabla^2 \varphi = -\rho/\varepsilon_0, \quad (4.15)$$

которое для рассматриваемого одномерного случая имеет вид

$$\frac{d^2 \varphi}{dx^2} = -\frac{\rho}{\varepsilon_0}, \quad (4.16)$$

где $\rho(x)$ – пространственная плотность заряда, ε_0 – электрическая постоянная. Плотность заряда $\rho(x)$ выразим через плотность тока:

$$j = \rho v, \quad (4.17)$$

а скорость электронов v найдем из закона сохранения энергии:

$$\frac{1}{2} m v = e \varphi, \quad (4.18)$$

где e – модуль заряда электрона, а потенциал катода ($x = 0$) принят равным нулю. Здесь мы пренебрегли начальной тепловой скоростью электронов при вылете из катода, т.е. положили $v(0) = 0$.

В стационарном режиме плотность пространственного заряда $\rho(x)$ не зависит от времени. Поэтому сила тока через любую плоскость, параллельную пластинам, должна быть одной и той же:

$$I = -jS = -\rho v S = \text{const}, \quad (4.19)$$

где I – модуль силы тока, $j = \rho v$ – плотность тока, S – площадь пластин, знак минус обусловлен отрицательным зарядом электрона. Поскольку скорость электронов $v(x)$ возрастает по направлению к аноду, то плотность пространственного заряда $\rho(x)$ должна соответственно уменьшаться по модулю, и из (4.18), (4.19) следует

$$|\rho(x)| \sim \frac{1}{v} \sim \frac{1}{\sqrt{\varphi}}.$$

Исключив из уравнений (4.17)–(4.19) переменные ρ и v , приходим к дифференциальному уравнению второго порядка, определяющему потенциал $\varphi(x)$ в диоде:

$$\frac{d^2 \varphi}{dx^2} = -\frac{a^2}{\sqrt{\varphi}}, \quad (4.20)$$

где $a^2 = \frac{I}{\varepsilon_0 S} \sqrt{\frac{m}{2e}}$.

Для понижения порядка уравнения (4.20) введем в качестве новой переменной первую производную потенциала $E = -d\varphi/dx$

(т.е. напряженность электрического поля). Тогда, учитывая, что $dx = d\varphi/E$, получим

$$\frac{d^2\varphi}{dx^2} = \frac{d}{dx} \frac{d\varphi}{dx} = -E \frac{d}{dx} \frac{d\varphi}{dx} = E \frac{dE}{d\varphi}.$$

Получилось дифференциальное уравнение первого порядка:

$$E \frac{dE}{d\varphi} = \frac{a^2}{\sqrt{\varphi}}, \text{ или } EdE = a^2 \frac{d\varphi}{\sqrt{\varphi}}.$$

Интегрируя, получаем

$$E^2(x) - E^2(0) = 4a^2\varphi^{1/2}.$$

Для определения напряженности поля у катода $E(0)$ учтем следующее. Электронный газ в облаке, окружающем катод, находится в состоянии, близком к тепловому равновесию, которое почти не нарушается, если ток через диод мал по сравнению с производительностью катода. В области около катода имеет место почти полный баланс между числом электронов, вылетающих из катода в электронное облако, и числом возвращающихся электронов. Этот баланс не будет нарушаться, только если напряженность электрического поля $E(0)$ у катода будет близка к нулю:

$$E(0) = 0. \quad (4.21)$$

С учетом этого граничного условия получаем:

$$E(x) = -\frac{d\varphi}{dx} = \pm 2a\varphi^{1/4},$$

или

$$\varphi^{-1/4} d\varphi = \mp 2a dx.$$

Интегрируя это уравнение (со знаком “+”, т. к. потенциал должен возрастать по направлению к положительному аноду), окончательно получаем зависимость потенциала от координаты:

$$\varphi(x) = \left(\frac{9}{4}a^2\right)^{2/3} x^{4/3} = \left(\frac{9}{4} \frac{l}{\varepsilon_0 S} \sqrt{\frac{m}{2e}}\right)^{2/3} x^{4/3}.$$

Здесь константа интегрирования равна нулю, поскольку $\varphi(0) = 0$. Подставляя сюда второе граничное условие $\varphi(D) = U$, где U – напряжение, приложенное к диоду, получаем закон «трех вторых»:

$$I = CU^{3/2}, \quad (4.22)$$

где постоянная C определяется выражением

$$C = A\varepsilon_0 \sqrt{\frac{e}{m}}, \quad A = \frac{4\sqrt{2}}{9} \frac{S}{D^2}.$$

Учитывая, что $\varphi(x) \sim x^{4/3}$, из (4.17), (4.18) находим: $\rho \sim -x^{-2/3}$, $v \sim x^{2/3}$ и $E_x \sim -x^{1/3}$. Приближенный вид графиков этих зависимостей приведен на рис. 4.32. Как видно, плотность отрицательного пространственного заряда электронов $\rho(x)$ быстро уменьшается с удалением от катода. Формальная расходимость $\rho(x)$ в окрестности нуля связана с принятым приближением нулевой скорости электронов при $x = 0$, то есть на выходе из катода. Отметим, что несмотря на эту расходимость полная величина пространственного заряда конечна.

Закон «трех вторых» остается справедливым и для электродов других конфигураций, так как от формы электродов зависит только величина безразмерного множителя A .

Рассмотрим диод в виде двух соосных цилиндров, из которых внутренний (катод) имеет радиус r_k , а внешний (анод) радиус r_a . В формулировке теории цилиндрического диода уравнение Пуассона (4.15) и соотношение (4.18), разумеется, остаются без изменения, но соотношение (4.19) для полного тока меняется, поскольку плотность тока уже не будет постоянной из-за цилиндрической симметрии задачи:

$$I = -j(r)S(r) = -\rho v 2\pi r l = \text{const}, \quad (4.23)$$

где l – длина цилиндра, $S = 2\pi r l$ – площадь боковой поверхности цилиндра радиуса r .

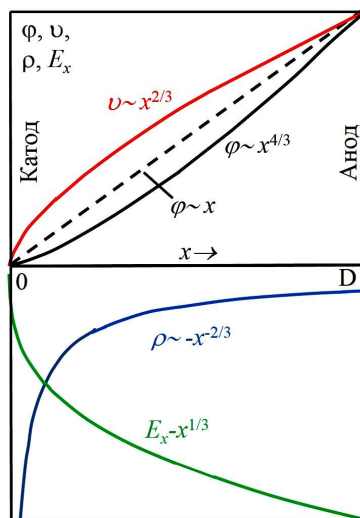


Рис. 4.32. Электрический потенциал $\varphi(x)$, скорость электронов $v(x)$, плотность пространственного заряда $\rho(x)$ и напряженность электрического поля $E(x)$ внутри плоского диода. Штриховая линия – $\varphi(x)$ без учета пространственного заряда.

Исключив ρ и v из уравнений (4.15), (4.16) и (4.23), приходим к дифференциальному уравнению для потенциала $\varphi(x)$ в диоде:

$$\nabla^2 \varphi = \frac{a^2}{r\sqrt{\varphi}}, \quad (4.24)$$

где $a^2 = \frac{l}{2\pi\epsilon_0 l} \sqrt{\frac{m}{2e}}$. Решение ищем в цилиндрических координатах

с осью z , совпадающей с продольной осью цилиндров. Ввиду осевой симметрии и для случая длинных цилиндров ($l \gg r_a$) вдали от их концов решение не зависит ни от z , ни от полярного угла, поэтому в операторе Лапласа остается только радиальная часть, и уравнение (4.24) приобретает вид:

$$\frac{1}{r} \frac{d}{dr} \left(r \frac{d\varphi}{dr} \right) = \frac{a^2}{r\sqrt{\varphi}}.$$

По аналогии с полученным выше решением для плоского диода $\varphi(x) \sim x^{4/3}$ будем искать решение в виде $\varphi = Ar^n$. Подставляя его в (4.24), получим

$$An^2 r^{n-1} = a^2 A^{-1/2} r^{-n/2}. \quad (4.25)$$

Поскольку (4.25) должно выполняться для любых r , показатели степени r в обеих частях должны совпадать, откуда следует, что $(n-1) = -n/2$ или $n = 2/3$. Подставляя $n = 2/3$ в (4.25), получаем

$$A = \left(\frac{a^2}{n^{2/3}} \right)^{2/3} = \left(\frac{9I}{8\pi\epsilon_0 l} \sqrt{\frac{m}{2e}} \right)^{2/3}.$$

Данное решение для потенциала $\varphi = Ar^{2/3}$ является частным решением уравнения (4.24). Однако оно приводит к зависимости для напряженности поля $E(r) \sim -r^{-1/3}$, которая не удовлетворяет граничному условию (4.21) нулевого поля у катода ($E(r_k) \neq 0$) и поэтому может рассматриваться только как приближенное. Учитывая, что к диоду приложена разность потенциалов U , т.е. $\varphi(r_a) - \varphi(r_k) = U$, получаем

$$I = CU^{3/2}, \quad (4.26)$$

где C при условии $r_a \gg r_k$ определяется выражением $C = A\epsilon_0 \sqrt{e/m}$, $A = (8\sqrt{2}\pi/9)(l/r_a)$. Точное решение, удовлетворяющее граничному

условию (4.21), сохраняет вид (4.26), но дает $A = \frac{8\sqrt{2}\pi}{9} \frac{l}{\beta^2 r_a}$, где β^2 – некая функция от r_a/r_k , которую можно представить в виде сходящегося бесконечного ряда.

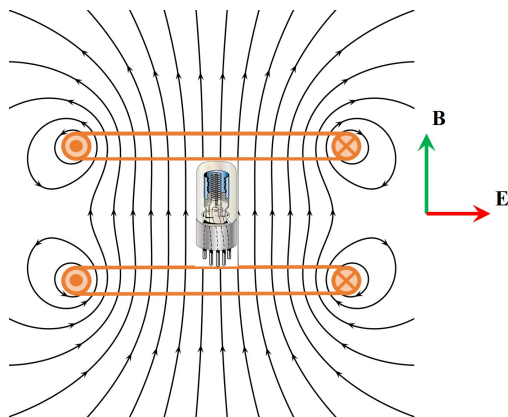
Таким образом, измерив экспериментальную вольтамперную характеристику диода $I(U)$, можно найти коэффициент C и, зная геометрический параметр A для данного диода, определить удельный заряд электрона:

$$\frac{e}{m} = \left(\frac{C}{A\varepsilon_0} \right)^2. \quad (4.27)$$

Метод магнетрона

Значение e/m также может быть найдено по траектории электрона в заданном магнитном и/или электрическом поле. На этом основан ряд методов определения отношения заряда к массе для заряженных элементарных частиц. Точность данных методов регламентируется, в основном, точностью определения параметров траектории.

В методе магнетрона используется движение заряженной частицы в скрещенных постоянных магнитном и электрическом полях. Магнетрон представляет собой цилиндрический диод, который помещен в однородное магнитное поле, направленное вдоль оси диода (рис. 4.33).



4.33. Устройство магнетрона (однородное поле создается катушками Гельмгольца).

В отсутствие магнитного поля электроны, вылетающие с поверхности цилиндрического катода K , ускоряются радиальным электрическим полем и летят к аноду A по радиусам. При включении магнитного поля на движущийся электрон начинает действовать магнитная компонента силы Лоренца

$$\mathbf{F}_L = -ev \times \mathbf{B},$$

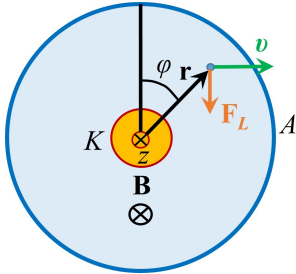


Рис. 4.34. Схематическое представление цилиндрического диода.

которая всегда перпендикулярна к направлению скорости v (рис. 4.34). С ростом магнитного поля траектории электронов в диоде начинают отклоняться от линейной («искривляются») и в итоге приобретают более сложный вид. При этом анодный ток сначала практически не меняется, поскольку, несмотря на искривление траектории, все электроны еще достигают анода (рис. 4.35, случай 1). При определенном критическом значении магнитной

индукции $B_{кр}$ траектории электронов перестают достигать анода и анодный ток в лампе резко уменьшается (рис. 4.35, случай 2).

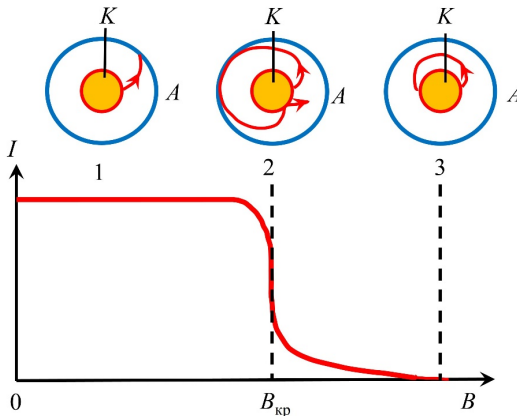


Рис. 4.35. Траектории электронов в поперечном сечении магнетрона (K – катод, A – анод) и зависимость анодного тока от индукции магнитного поля: 1 – $B < B_{кр}$; 2 – $B = B_{кр}$; 3 – $B > B_{кр}$.

При $B > B_{кр}$ все электроны возвращаются на катод. Они образуют в лампе объемный отрицательный заряд, который

вращается в пространстве между катодом и анодом, но сила анодного тока при этом близка к нулю (рис. 4.35, случай 3).

В методе магнетрона сами траектории электронов непосредственно не измеряются, но косвенно, по скачку анодного тока, фиксируется выход электронов на критическую траекторию 2 с известными заранее геометрическими параметрами. По параметрам этой траектории и рассчитывается удельный заряд e/m .

Найдем величину критического поля. Ввиду аксиальной симметрии электродов рассмотрим движение электронов в цилиндрических координатах (r, φ, z) с началом в центре диода (рис. 4.34).

Скорость электрона у анода v_a определяется пройденной им разностью потенциалов U между анодом и катодом:

$$\frac{1}{2}mv_a^2 = eU \quad (4.28)$$

(считаем, что начальная скорость электрона равна нулю).

Момент импульса электрона $\mathbf{L} = m\mathbf{r} \times \mathbf{v}$ имеет только z -компоненту. Запишем его относительно центра диода и рассмотрим \mathbf{L} изменение при пролете электрона.

При вылете из катода момент импульса электрона равен нулю, так как скорость направлена по радиусу ($L_{lz} = 0$).

При критическом значении индукции $B_{кр}$ траектория электронов касается анода. В точке касания момент импульса

$$L_{2z} = mv_a r_a,$$

так как скорость в этой точке \mathbf{v}_a направлена перпендикулярно к радиусу (r_a — радиус анода). Изменение момента импульса электрона обусловлено только магнитной силой Лоренца, поскольку электрические силы радиальны и их момент всегда равен нулю (в том числе и при наличии симметрично распределенного пространственного заряда).

Момент силы Лоренца $\mathbf{M} = \mathbf{r} \times \mathbf{F}_L$ имеет только z -компоненту:

$$M_z = rF_\varphi = rev_r B = eB\dot{r}r,$$

где $F_\varphi = ev_r B$ — азимутальная компонента силы Лоренца, $v_r = \dot{r}$ — радиальная компонента скорости.

Закон изменения z -компоненты момента импульса имеет вид:

$$\Delta L_z = L_{2z} - L_{1z} = \int_0^{\tau} M_z dt, \quad (4.29)$$

где τ – время полета от катода до анода. Подставляя в (4.29) изменения z -компоненты момента импульса найденные выше соотношения, получаем:

$$mv_a r_a = eB_{\text{кр}} \int_0^{\tau} r r dt = eB_{\text{кр}} \int_{r_k}^{r_a} r dr,$$

где в последнем интеграле учтено, что $\dot{r} dt = \frac{dr}{dt} dt = dr$. Интегрируя получаем

$$mv_a r_a = \frac{1}{2} eB_{\text{кр}} (r_a^2 - r_k^2), \quad (4.30)$$

где r_k – радиус катода. Исключая v_a из (4.28) и (4.30), находим связь между напряжением на диоде и критической индукцией магнитного поля:

$$U = \frac{1}{8} \frac{e}{m} r_a^2 \left(1 - \frac{r_k^2}{r_a^2} \right) B_{\text{кр}}^2. \quad (4.31)$$

Для искомой величины получаем:

$$\frac{e}{m} = \frac{8U}{\left[r_a B_{\text{кр}} \left(1 - r_k^2 / r_a^2 \right) \right]^2}. \quad (4.32)$$

Если радиус катода мал по сравнению с радиусом анода ($r_k \ll r_a$), то

$$\frac{e}{m} \cong \frac{8U}{r_a^2 B_{\text{кр}}^2}. \quad (4.33)$$

Таким образом, измеряя критическое поле $B_{\text{кр}}$ для заданного напряжения на диоде U , находим e/m .

Эксперимент

Экспериментальная установка

Принципиальная электрическая схема установки показана на рис. 4.36. В состав установки входят вакуумный диод, две катушки Гельмгольца, три блока питания и измерительные приборы (для

измерения анодного тока и напряжения, а также измерения тока в катушках Гельмгольца). В качестве вакуумного диода используется электронная лампа типа ЗЦ18П.

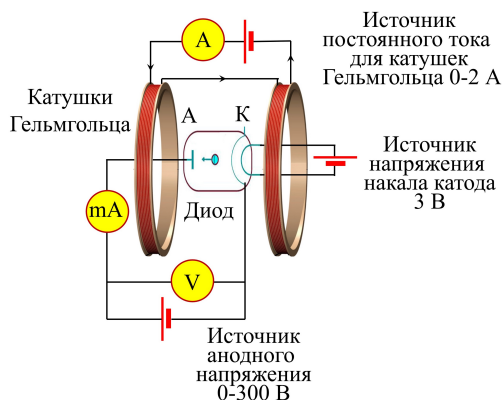


Рис. 4.36. Принципиальная электрическая схема установки

Общий вид установки показан на рис. 4.37.

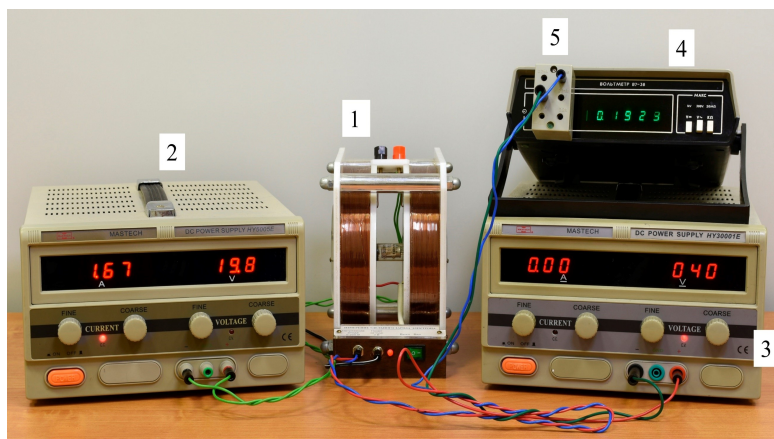


Рис. 4.37. Общий вид экспериментальной установки

Установка состоит из следующих элементов (см. рис. 4.37):

- 1 – измерительный модуль;
- 2 – источник тока для питания катушек Гельмгольца Mastech NY5005; сила тока измеряется собственным цифровым амперметром источника;
- 3 – источник для питания анодной цепи диода Mastech

НУ30001; напряжение измеряется собственным цифровым вольтметром источника;

4 – вольтметр типа В7-38 с шунтом 5 для измерения тока через диод;

5 – источник питания накала катода (на рис.4.37 не виден).

Конструкция измерительного модуля 1 показана на рис. 4.38.

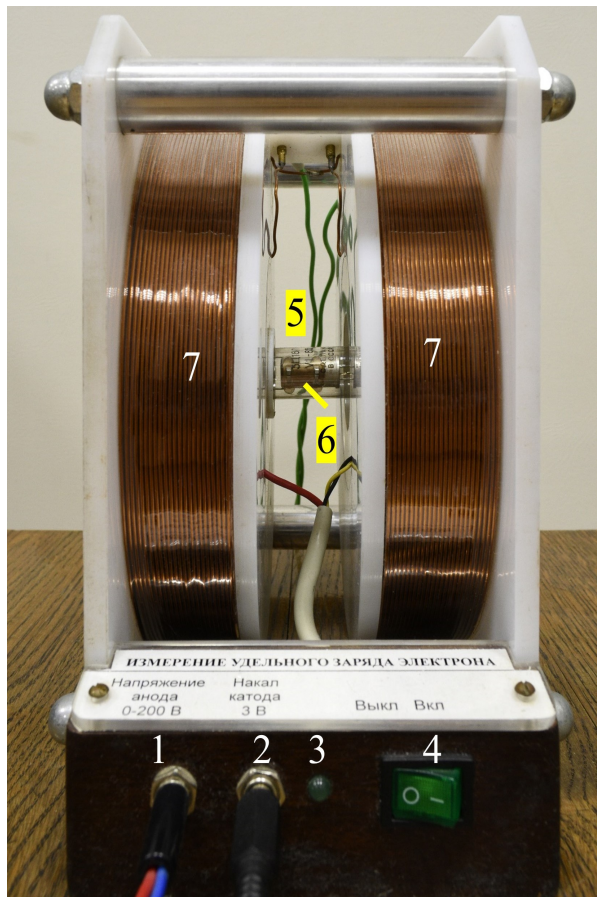


Рис. 4.38. Измерительный модуль: 1— вход анодного напряжения 0-150 В; 2 — вход напряжения =3 В накала катода диода; 3 — индикаторный светодиод; 4 — выключатель; 5 — вакуумный диод; 6 — анод диода; 7 — катушки Гельмгольца.

Однородное магнитное поле для метода магнетрона создается системой из двух катушек Гельмгольца 7, посередине

между которыми горизонтально закреплен диод 5. На передней стороне модуля расположена панель, на которой находятся: выключатель 4, сигнальный светодиод 3, разъем 3 для подачи на диод постоянного напряжения 3 В для накала катода, разъем 4 – для подачи анодного напряжения 0-150 В. С противоположной стороны модуля имеются клеммы для подключения катушек Гельмгольца к источнику тока.

Подключение цепи накала и анодного напряжения осуществляется проводами со специальными разъемами разного диаметра, которые обеспечивают нужную полярность анодного напряжения и исключают возможность ошибочного соединения, опасного для установки. Полярность проводов при подключении к источнику анодного напряжения определяется цветом: красный провод (+), синий (–). Цифровой вольтметр с шунтом последовательно подключается в разрыв анодной цепи диода.

Методика измерений

Измерительная схема, показанная на рис. 4.36, собирается сразу полностью, чтобы не менять соединения проводов по ходу работы. В *упр. 1* магнитное поле не требуется и источник питания катушек Гельмгольца не включается.

Перед началом измерений после включения модуля выключателем 4, необходимо подождать 1-2 минуты до установления стабильной температуры катода диода. Шунт для измерения тока диода целесообразно подключить на диапазон 0.2 А. Тогда показания вольтметра в вольтах будут численно равны силе тока в амперах.

Правила техники безопасности

При включенных источниках напряжения никаких изменений в схеме производить нельзя.

Источники питания заземлены через сетевые розетки евростандарта и не требуют отдельного заземления.

Источники включаются в последнюю очередь после сборки всей схемы и должны быть отключены перед ее разборкой. До включения источников и перед их выключением регуляторы выходного напряжения и тока должны быть установлены на нуль. Это особенно важно для источника тока катушек Гельмгольца. Ввиду их большой индуктивности резкое размыкание цепи при протекающем токе вызовет большую ЭДС самоиндукции, опасную для установки.

Проведение эксперимента

Упражнение 1. Проверка закона «трех вторых» и измерение удельного заряда электрона

Измерения

1. При выключенном магнитном поле измерьте анодный ток для напряжений от 0 до 100 В с шагом 10 В. Результаты запишите в табл. 4.9. При каждом изменении напряжения необходимо подождать, пока ток через диод стабилизируется. После последнего измерения напряжение нужно плавно уменьшить до нуля.

Таблица 4.9

Значения анодного тока вакуумного диода для различных значений анодного напряжения

$U, \text{В.}$																			
$I, \text{мА}$																			
$U^{3/2},$ $\text{В}^{3/2}$																			

Обработка результатов

1. По полученным значениям постройте график зависимости $I(U^{3/2})$. Если закон «трех вторых» (4.26) выполняется, то график должен быть близок к прямой линии. Тангенс угла наклона данной прямой и является коэффициентом C в формуле (4.26).

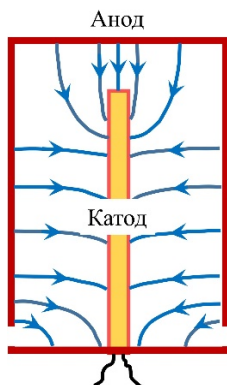


Рис. 4.39. Продольное сечение диода и электрические силовые линии

2. Методом наименьших квадратов определите коэффициент C и погрешности его измерения.

3. Далее по формуле (4.27) рассчитайте величину e/m , используя параметр лампы $A=2,85$. Оцените погрешность определения величины e/m .

Замечание. Полученная выше формула для A справедлива, если отношение длины к радиусу анода достаточно велико (т.е. не учитывает неоднородности поля на концах катода и анода) Для используемого в задаче фабричного серийного диода 3Ц18П это условие выполняется лишь приближенно.

Анод в нем представляет собой цилиндр, у которого один торец (верхний) закрыт, а второй (нижний на рис. 4.39) открыт. Кроме того, внизу вблизи анода находится диск, соединенный с катодом. Это сильно меняет картину силовых линий внутри диода, которая приближенно показана на рис. 4.39.

Все это не сильно нарушает закон «трех вторых», который имеет место при любой форме электродов. Однако численное значение безразмерного множителя A будет отличаться, поэтому в работе используется эмпирическое значение A .

Упражнение 2. Измерение удельного заряда электрона методом магнетрона

Измерения

1. Установите напряжение на аноде вакуумного диода $U = 30$ В. Измерьте анодный ток через диод для различных значений тока катушек Гельмгольца в интервале $0 \dots 3$ А с шагом $0,1$ А. Результаты запишите в табл. 4.10.

Замечание. Чтобы избежать нестабильности тока катушек из-за нагрева провода обмоток, источник для их питания должен работать в режиме **стабилизации тока**. В современных источниках питания этот режим включается установкой ручек регулировки **напряжения на максимум** (до упора по часовой стрелке), при этом сила тока устанавливается ручками грубой и плавной регулировки тока, которые при включении прибора и в начале измерения **должны стоять на нуле**. Наоборот, источник анодного напряжения диода должен работать в режиме **стабилизации напряжения**. Это достигается предварительной установкой ручки регулировки **силы тока на максимум** (до упора по часовой стрелке), а величина стабилизированного напряжения устанавливается ручками грубой и плавной регулировки, которые в начале измерения также должны стоять на нуле.

После достижения максимального тока (3 А) нужно сразу плавно уменьшить ток катушек до нуля. При перерыве в измерениях ток через катушки необходимо выключать, чтобы избежать их перегрева.

2. Проведите измерения согласно п. 1 для фиксированных напряжений на аноде $U = 40$ и 50 В. Результаты измерений запишите в табл. 4.10.

3. Более тщательно измерьте обнаруженную начальную область спада анодного тока, поскольку именно по ней

определяется $B_{кр}$ (причина этого обсуждается ниже). Установив поле на ее начало и медленно увеличивая силу тока, определить значение $I_{кр}$ в точке, где начнется уменьшение тока диода по самому младшему (последнему) разряду индикатора силы тока. Для увеличения точности определения этой точки можно переключить шунт вольтметра на более чувствительный диапазон 0-20 мА, при этом ток в амперах будет равен показаниям в вольтах, деленным на 10.

Для каждого напряжения измерения проводятся один раз.

Таблица 4.10

Ток через диод I_a в зависимости от магнитного поля

U , В	I , А	B , мТ	I_a мА	$I_{кр}$, мА	$B_{кр}$, мТл	e/m
30	0,1					
	0,2					
	0,3					
			
40
50

Обработка результатов

1. Вычислите значения магнитной индукции в катушках Гельмгольца по формуле $B = kI$, где коэффициент пропорциональности k равен 9,8 мТл/А. Результаты запишите в табл. 4.10.

2. Постройте на одном рисунке все три измеренных графика зависимости анодного тока диода от индукции магнитного поля $I_a(B)$. Отметьте на каждом графике измеренные уточненные значения $B_{кр}$, при которых начиналось уменьшение тока диода.

3. Вычислите значения e/m для всех анодных напряжений на диоде, используя следующие геометрические параметры диода: радиус катода $r_k = 0,45$ мм, внутренний радиус анода $r_a = 5$ мм. Ввиду того, что $r_a \gg r_k$, можно использовать формулу (4.32). Все результаты запишите в табл. 4.10. Сравните результаты с табличным значением e/m для электрона.

Замечание. Необходимо отметить, что экспериментальные зависимости $I_a(B)$ будут далеки от идеальной, показанной на рис. 4.25. Пример реального экспериментального графика I_a (B) приведен на рис. 4.40 (схематично). Видно, что после участка спада

ток диода не обращается в нуль, а сохраняется на уровне 10-20% от первоначального, который был в отсутствие магнитного поля. Это различие можно объяснить несколькими причинами.

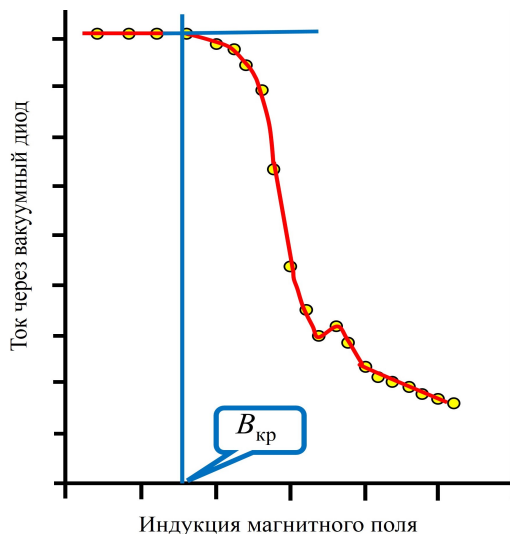


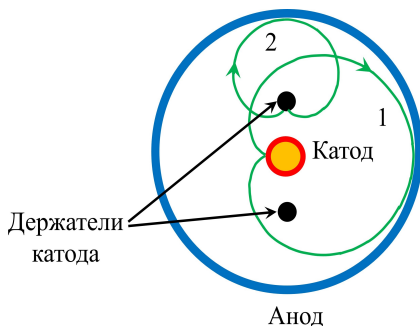
Рис. 4.40. Схематическое представление экспериментальной зависимости тока диода от индукции магнитного поля

Во-первых, одной из причин остаточного тока являются особенности формы электродов диода. Как видно из рис. 4.39, из-за наличия в диоде продольных z -составляющих электрического поля часть электронов, выходящих из верхней части катода, попадает не на боковые стенки, а на верхний глухой торец анодного цилиндра. Магнитное поле, заворачивая траектории электронов от боковых стенок, никак не может перекрыть поток данных «продольных» электронов.

Во-вторых, в стационарном режиме подводимая к катоду энергия накала уносится вылетающими электронами и уменьшается за счет теплопроводности по элементам конструкции. С увеличением магнитного поля увеличивается количество электронов, возвращающихся на катод, в результате чего его температура возрастает, эмиссия электронов увеличивается, и это замедляет процесс уменьшения анодного тока.

Третье обстоятельство, вызывающее отличие экспериментальных зависимостей $I_a(B)$ от теоретических, связано с конструктивной особенностью используемого диода. В нем между

катодом и анодом есть две параллельные катоду металлические проволоки, поддерживающие катод сверху (рис. 4.41). Поскольку они имеют потенциал катода, вокруг этих проволок группируются электроны, образуя в результате «виртуальный катод», вытянутый вдоль направления от катода к проволокам. Для электронов, вылетающих из разных точек этого виртуального катода,



начальное расстояние от центра будет разным, поэтому будут разными и критические поля, что растягивает область спада (например, траектории 1 и 2 на рис. 4.41).

Рис. 4.41. Конструкция диода (поперечное сечение)

Минимальное критическое поле будет у электронов, вылетающих непосредственно из катода (траектория 1). Этими электронами и обусловлен первоначальный спад на графике анодного тока. Поэтому для определения критического поля нужно было найти по графику именно эту точку начала загиба графика вниз.

При обработке графика эту точку можно также приближенно найти, проведя горизонтальную касательную к начальному участку графика и определив место, где экспериментальные точки начинают отходить от этой касательной (рис. 4.40).

Отличие измеренных значений e/m от табличных может быть связано с тем, что 1) в качестве радиуса катода в формуле (4.30) нужно фактически брать большую величину, определяемую радиусом электронного облака вокруг катода (виртуального катода); 2) приведенная теория не учитывает начальных тепловых скоростей электронов при выходе из катода; 3) ввиду наличия проволок-держателей катода электрическое поле не имеет осевой симметрии, как предполагалось в теории.

Основные итоги работы

В результате выполнения работы должна быть осуществлена экспериментальная проверка закона «трех вторых» и измерение удельного заряда электрона двумя способами: с использованием «закона трех вторых» и «методом магнетрона».

Контрольные вопросы

1. Каковы основные особенности протекания электрического тока в вакууме по сравнению с током в металлах и других проводниках?
2. Нарисовать качественно полную вольт-амперную характеристику вакуумного диода. Объяснить особенности ее характерных участков.
3. Нарисовать качественно картину силовых линий в плоском диоде при наличии пространственного заряда.
4. Как влияет пространственный заряд электронов на электрическое поле между катодом и анодом в диоде?
5. Как доказать применимость закона «трех вторых» для диода с произвольной формой электродов.
6. Вывести закон «трех вторых» для плоского диода.
7. Для плоского диода теоретически вывести и нарисовать графики распределения: а) потенциала; б) напряженности электрического поля; в) плотности пространственного заряда.
8. Найти радиус вращения электрона в однородном магнитном поле с индукцией B .
9. Найти радиус кривизны траектории электрона у анода магнетрона при критическом магнитном поле.
10. Вывести формулу (4.31) для критического поля магнетрона.
11. Какие факторы вызывают размытость спада тока магнетрона при критической величине магнитного поля?
12. Какие факторы вызывают погрешности измерения e/m в методах а) «трех вторых», б) магнетрона.

Литература

1. Матвеев А.Н. Электричество и магнетизм. Учебное пособие. 3-е изд., стер. – СПб: Лань, 2010, §34.
2. Аleshkevich В.А. Электромагнетизм. – М. Физматлит, 2014, Лекция 20.