

# **ЭЛЕКТРОМАГНИТНАЯ ИНДУКЦИЯ**

3



**ЭЛЕКТРИ ЕСТВО И МА НЕТИЗМ  
ЛАБОРАТОРН ПРАКТИКУМ**

## СОДЕРЖАНИЕ

ВВЕДЕНИЕ.....	3
Лабораторная работа 3.1 ЭДС ИНДУКЦИИ В КАТУШ- КЕ.....	4
Цель работы. Идея эксперимента.....	4
Теория.....	4
Эксперимент.....	5
<i>Экспериментальная установка (5).</i>	
<i>Проведение эксперимента (9).</i>	
Основные итоги работы.....	16
Контрольные вопросы.....	17
Литература.....	17
Лабораторная работа 3.2. БЕСКОНТАКТНОЕ ИЗМЕРЕНИЕ ЭЛЕКТРОПРОВОДНОСТИ МЕТАЛ- ЛОВ.....	18
Цель работы. Идея эксперимента.....	18
Теория.....	18
Эксперимент.....	24
<i>Экспериментальная установка (24).</i>	
<i>Проведение эксперимента (26).</i>	
Основные итоги работы.....	31
Контрольные вопросы.....	31
Литература.....	31

## ВВЕДЕНИЕ

**Потоком вектора магнитной индукции  $\mathbf{B}$  (магнитным потоком)** через малую поверхность площадью  $dS$  называется скалярная физическая величина, равная

$$d\Phi_B = (\mathbf{B} \nabla \mathbf{S}) = B_n dS = B \cos \alpha dS.$$

Здесь  $d\mathbf{S} = \mathbf{n} dS$ ,  $\mathbf{n}$  - единичный вектор нормали к площадке площадью  $dS$ ,  $B_n$  - проекция вектора  $\mathbf{B}$  на направление нормали,  $\alpha$  - угол между векторами  $\mathbf{B}$  и  $\mathbf{n}$ .

Магнитный поток  $\Phi_B$  через произвольную замкнутую поверхность  $S$  равен

$$\Phi_B = \int_S (\mathbf{B} \cdot d\mathbf{S}) = \int_S B_n dS.$$

**Электромагнитная индукция** - явление возникновения тока в замкнутом проводящем контуре при изменении магнитного потока, пронизывающего его.

**Закон электромагнитной индукции Фарадея** устанавливает динамическую связь магнитных явлений с электрическими.

**Интегральная форма закона электромагнитной индукции:** ЭДС электромагнитной индукции  $\mathcal{E}$  в произвольном контуре  $L$  пропорциональна скорости изменения магнитного потока  $\Phi$  через произвольную поверхность  $S$ , опирающую на этот контур:

$$\mathcal{E} = - \frac{\partial \Phi}{\partial t}. \quad (3.1)$$

Знак «-» в формуле позволяет учесть направление индукционного тока, которое определяется правилом Ленца.

**Правило Ленца:** индукционный ток, возбуждаемый в замкнутом контуре при изменении магнитного потока, всегда направлен так, что создаваемое им магнитное поле препятствует изменению магнитного потока, вызывающего индукционный ток.

**Дифференциальная форма закона электромагнитной индукции**

$$\text{rot} \mathbf{E}_{\text{вихр}} = - \frac{\partial \mathbf{B}}{\partial t}.$$

## Лабораторная работа 3.1

### ЭДС ИНДУКЦИИ В КАТУШКЕ

#### Цель работы

*Изучение явления электромагнитной индукции Фарадея.*

#### Идея эксперимента

Используется длинный соленоид и короткая цилиндрическая катушка, помещенная внутрь него. По обмотке соленоида протекает переменный ток, сила которого изменяется с постоянной скоростью, а на внутренней катушке измеряется напряжение, наведенное электромагнитной индукцией.

#### Теория

Когда поток вектора магнитной индукции через площадь замкнутого проводящего контура изменяется, в нем возникает ЭДС электромагнитной индукции в соответствии с законом Фарадея и течет индукционный ток в соответствии с законом Ома.

Пусть однородное магнитное поле с модулем индукции  $B$  создается длинным соленоидом  $K_1$  (длина  $l_1$ ) с числом витков  $N_1$  (рис. 3.1). Внутри соленоида находится короткая (длина  $l_2 \ll l_1$ ) измерительная катушка  $K_2$ , содержащая  $N_2$  витков одинаковой площади  $S$ . Магнитное поле соленоида пронизывает витки

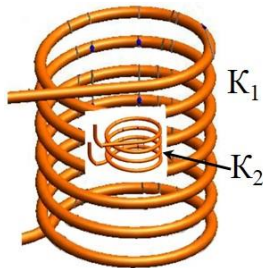


Рис. 3.1. Расположение измерительной катушки  $K_2$  в длинном соленоиде  $K_1$ .

катушки  $K_2$  нормально их плоскости, поэтому величину потока магнитной индукции через катушку  $K_2$  можно записать как

$$\Phi = BSN_2$$

Величина индукции магнитного поля в центральной части длинного соленоида равна

$$B = \frac{\mu_0 I N_1}{l_1},$$

где  $\mu_0 = 4\pi \cdot 10^{-7}$  Гн/м – магнитная постоянная,  $I$  – ток соленоида. При изменении тока соленоида со скоростью  $\frac{dI}{dt}$  создается переменное во времени магнитное поле с модулем индукции

$$B_{\sim} = \frac{dI}{dt} \frac{\mu_0 N_1}{l_1}$$

а в малой катушке возникает переменная ЭДС

$$\mathcal{E} = -\frac{dI}{dt} \frac{\mu_0 N_1}{l_1} S N_2 \quad (3.2)$$

В работе исследуется ЭДС, индуцируемая в катушках с одинаковым числом витков разного диаметра (следовательно, площади  $S$ ), что позволяет проверить зависимость ЭДС индукции от площади витков. Также используются три катушки одинаковой площади  $S$  с разным числом витков  $N_2$ , что дает возможность проверить зависимость ЭДС индукции от числа витков. Кроме того, изменяя  $\frac{dI}{dt}$ , можно проверить зависимость  $\mathcal{E}$  от скорости изменения силы тока в соленоиде и измерить коэффициент взаимной индуктивности соленоида с каждой из пяти измерительных катушек.

## Эксперимент

### Экспериментальная установка

Блок-схема установки и ее внешний вид представлены на рис. 3.2 и 3.3.

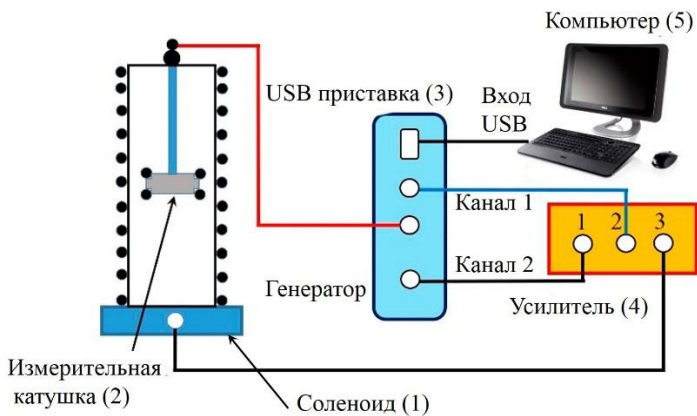


Рис. 3.2. Блок-схема установки для исследования электромагнитной индукции.

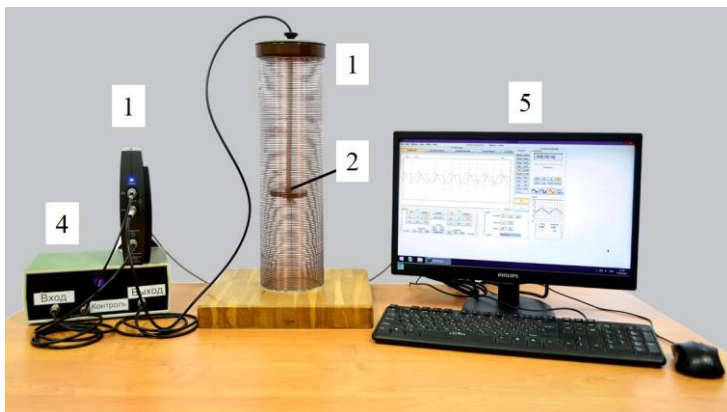


Рис. 3.3. Внешний вид установки для исследования электромагнитной индукции.

Вертикальный соленоид (1) на рис. 3.3 имеет длину  $l_1 = 430$  мм и содержит  $N_1 = 150$  витков. Внутри него находится малая катушка (2) со своим держателем (ее внешний вид показан на рис. 3.4), с помощью которого она помещена в центральную часть соленоида. На верхнем конце держателя находится фиксирующая крышка с кабелем для подключения к измерительной части USB модуль PClab2000LT (3). Соленоид (1) питается от того же USB-модуля от его генераторной части через усилитель мощности (4)) пилообразным напряжением, что приводит к изменению тока через обмотку соленоида с постоянной скоростью. Изменяя частоту следования пилообразного напряжения, можно выбирать различные скорости изменения тока через обмотку соленоида и снять зависимость  $\mathcal{E}$  от  $\frac{dI}{dt}$ . В состав установки также входит персональный компьютер (5) (см. рис. 3.2 и 3.3).



Рис. 3.4. Набор измерительных катушек.

Комплект измерительных катушек входит 5 катушек (рис. 3.4). Параметры катушек указаны в табл.3.1. Три катушки (1, 2, 5) с одинаковым числом витков  $N_2 = 250$ . Катушки имеют внешний диаметр 3, 7 и 10 см и внутренний диаметром 2,4; 6,4 и 9,4 см (№ 5, 2, 1, соответственно).

Толщина обмоток всех трех катушек равна 3 мм. Поскольку магнитное поле однородно вдали от краев соленоида, т.е. в области нахождения измерительной катушки, толщина катушки не играет роли. При обработке результатов (при расчете площади внешнего и внутреннего диаметров измерительной катушки).

Таблица 3.1

**Параметры измерительных катушек**

№ катушки	Число витков в катушке	Диаметр катушки	Площадь катушки
1	250	9,4 см	
2	250	6,4 см	
3	350	6,4 см	
4	150	6,4 см	
5	250	2,4 см	

Кроме того, в комплект входят катушки, отличающиеся числом витков  $N_2 = 150, 250$  и  $350$  (№ 4, 2 и 3, соответственно), но имеющие одинаковые размеры (внутренний диаметр 6,4 см).

USB модуль PClab2000LT представляет собой специальную приставку к компьютеру, позволяющую генерировать электрические сигналы различной формы (гармонические, пилообразные и прямоугольные), период (основную частоту  $f = \frac{1}{T}$ ) которых можно плавно изменять в широких пределах (от единиц герц до сотен тысяч герц). Усилитель мощности позволяет использовать относительно слабый выходной сигнал модуля для питания больших нагрузок, например, обмотки соленоида, ток через который составляет величину порядка одного ампера. Управление генератором осуществляется с помощью мыши и кнопок в



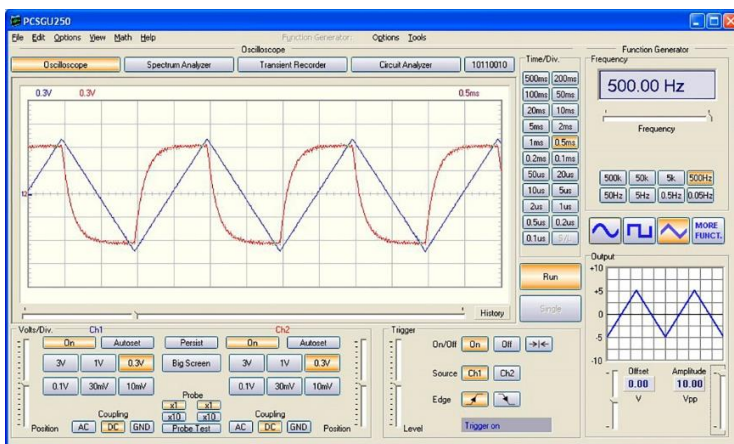


Рис. 3.5. Меню осциллографической приставки.

окне программы PClab2000LT на экране дисплея ПК (рис. 3.5). Нажатием левой клавиши мыши и помещением курсора на соответствующие элементы управления выбирается форма сигнала (пила в этой работе), его частота, масштаб измеряемых токов (индуцирующего и индуцируемого) по вертикальной шкале и масштаб длительности соответствующих сигналов по горизонтальной шкале.

## Проведение эксперимента

### Упражнение 1. Изучение зависимости ЭДС индукции от площади витков катушек

#### Измерение

1. Соберите схему, согласно рис. 3.2.
2. Поместите наименьшую из трех измерительных катушек (№ 5) в соленоид. Подключить кабель катушки к гнезду Ch2 приставки PClab2000LT.
3. Включите компьютер и монитор. После загрузки компьтера на экране появится *Рабочий стол*.
4. С помощью мыши поместите курсор на значок PClab2000LT и, дважды нажав левую клавишу мыши,

запустите рабочую программу. На экране дисплея появляется окно программы PClab2000LT (рис. 3.5) представляющее собой координатное поле двухлучевого осциллографа с отсчетом напряжения (в вольтах) по вертикали и длительности (в секундах) по горизонтали, и кнопок управления генераторной и осциллографической частью USB модуля.

5. Далее следует навести курсор на картинку пилообразного (треугольного) сигнала, нажать на него и на кнопку *Run* с помощью мыши.

6. Включите усилитель. В координатном поле появляются две кривые – синяя пила индуцирующего сигнала и красная для измеряемого индуцированного сигнала (рис. 3.5). Чтобы картина на экране была устойчивой, нажмите кнопку *On*.

Амплитуды сигналов измеряются по делениям вертикальной шкалы (В/дел.), масштаб которой может быть задан (или изменен) кнопками в нижней левой части Ch1 для синей кривой и Ch2 для красной кривой. Следует иметь в виду, что измеряемое индуцирующее напряжение (синяя пила) снимаются с резистора 1 Ом, поэтому ему соответствует ток соленоида в амперах. Масштаб по горизонтали (длительность, например, мс/деление) устанавливается (или изменяется) кнопками вертикального двойного столбца справа от поля осциллографа. Частота следования зубцов пилы указана в верхнем правом окне на экране. Частоту можно плавно изменять, перемещая мышью бегунок под окном частоты, или дискретно, нажимая соответствующие кнопки рядом с окном.

7. Следует измерить индуцируемую ЭДС  $\mathcal{E}$  (высоту плато красной кривой по вертикальной шкале) при установленной частоте индуцирующего тока. Измерения проведите для трех частот ( $f_1 = 300$  Гц,  $f_2 = 500$  Гц и  $f_3 = 800$  Гц, или при других номиналах по указанию преподавателя).

8. Результаты п.7 запишите в табл.3.2.

9. Проведите измерения  $\mathcal{E}$  также для катушек с числом витков  $N_1$  и  $N_2$  для тех же частот  $f_1 = 300$  Гц,  $f_2 = 500$  Гц и  $f_3 = 800$  Гц.

10. Результаты п.9 запишите в табл.3.2.

Таблица 3.2

**Значения ЭДС индукции в катушках различного размера при разных индуцирующих частотах**

Номер катушки	$S$	$\sigma_S$	$f_1 = 300$ Гц		$f_2 = 500$ Гц		$f_3 = 800$ Гц	
			$\mathcal{E}$	$\Delta_E$	$\mathcal{E}$		$\mathcal{E}$	$\Delta_E$
5								
2								
1								

*Обработка результатов*

1. Вычислите погрешности однократного измерения ЭДС с помощью осциллографа по формуле

$$\Delta_{\mathcal{E}} = \sqrt{(\sigma_{\text{прибл}}^{\mathcal{E}})^2 + (\sigma_{\text{счет}}^{\mathcal{E}})^2}, \quad (3.3)$$

где  $\sigma_{\text{прибл}}^{\mathcal{E}}$  – приборная погрешность (5% от измеряемой величины, если они не менее 1 деления – клетки),  $\sigma_{\text{счет}}^{\mathcal{E}}$  – погрешность считывания (с учетом мелких делений 0,2 клетки).

2. Определите погрешность расчета площади катушек  $\sigma_S$  как для косвенных измерений.

3. Результаты пп.1 и 2 запишите в табл. 3.2.

4. Постройте зависимости  $\mathcal{E}$  от  $S$  для трех частот на одном графике с указанием погрешностей.

## Упражнение 2. Изучение зависимости ЭДС индукции от числа витков измерительных катушек

### Измерение

1. Проведите измерения  $\mathcal{E}$  для трех катушек с разным числом витков  $N_2 = 150, 250$  и  $350$  (№ 4, 2 и 3, соответственно) при частотах  $f_1 = 300$  Гц,  $f_2 = 500$  Гц и  $f_3 = 800$  Гц. Результаты записать в табл. 3.3.

Таблица 3.3

**Значения ЭДС индукции для катушек с различным числом витков при разных частотах**

Номер катушки	$N$	$f_1 = 300$ Гц		$f_2 = 500$ Гц		$f_3 = 800$ Гц	
		$\mathcal{E}$	$\Delta_E$	$\mathcal{E}$	$\Delta_E$	$\mathcal{E}$	$\Delta_E$
4							
2							
3							

### Обработка результатов

1. Вычислите  $\mathcal{E}$  погрешности однократного измерения ЭДС, аналогично п.1 «Обработка результатов» упр. 1. Результат записать в табл. 3.3.

2. Постройте зависимости  $\mathcal{E}$  от  $N_2$  для трех частот на одном графике с указанием погрешностей.

### Упражнение 3. Изучение зависимости ЭДС индукции от скорости изменения индуцирующего тока в обмотке соленоида

В данном упражнении изучается зависимость ЭДС индукции от скорости  $\frac{dI}{dt}$  изменения индуцирующего тока. Изменение тока  $I$  происходит за счет изменение частоты следования треугольных импульсов (рис. 6) и определяется как отношение высоты наклонного (например, возрастающего) участка пины к его длине по оси времени (длительности):

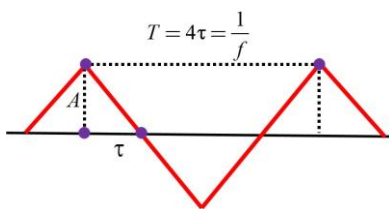


Рис. 3.6. Форма индуцирующего сигнала.

$$\frac{dI}{dt} = \frac{A}{\tau} = 4Af. \quad (3.4)$$

#### Измерения

1. Установите катушку № 1 в соленоид. Установить частоту генератора 100 Гц и измерить значение  $\mathcal{E}$  (высоту плато красной кривой по вертикальной шкале) и  $\frac{dI}{dt}$ , определяемое по формуле (3.4). Результат записать в табл. 3.3.
2. Проведите измерение аналогичные п.1 для частот 200 – 1000 Гц с шагом 100 Гц. Данные измерений внести в табл. 3.3.
3. Проведите измерения аналогичные пп.1 и 2 для катушек № 2, 3, 4 и 5. Результаты записать в табл. 3.4.

Таблица 3.4

**Значения  $\mathcal{E}$  для различных катушек и  
коэффициентов взаимной индукции**

Номер катушки	$f, \text{Гц}$	$\frac{dI}{dt}$	$\sigma\left(\frac{dI}{dt}\right)$	$\mathcal{E}$	$\Delta_E$	$B$	$\sigma_B$	$L_{\text{эксп}} \pm \sigma_L$	$L_{\text{теор}} \pm \sigma_L$
1	100								
	200								
	...								
	1000								
2	100								
	200								
	...								
	1000								
3	100								
	200								
	...								
	1000								
4	100								
	200								
	...								

	1000								
5	100								
	200								
	...								
	1000								

### *Обработка результатов*

1. Вычислите погрешности однократного измерения ЭДС с помощью осциллографа по формуле (3.3). Результаты записать в табл. 3.3.

2. Определите погрешности определения  $\frac{dI}{dt}$ . В связи с тем, что величина  $\frac{dI}{dt}$  определяется по формуле (3.4) будем считать, что частота определяется с погрешностью  $\sigma_f = 0,5$  Гц. Вычислите погрешность определения  $\frac{dI}{dt}$  по формуле для косвенных измерений

$$\sigma_{\left(\frac{dI}{dt}\right)} = \sqrt{\left(\frac{\partial\left(\frac{dI}{dt}\right)}{\partial A}\right)^2 \cdot \sigma_A^2 + \left(\frac{\partial\left(\frac{dI}{dt}\right)}{\partial f}\right)^2 \cdot \sigma_f^2},$$

где  $\sigma_A = \Delta_\varepsilon$ , а  $\Delta_\varepsilon$  определяется по формуле (3.3).

3. Т.к. в экспериментах целенаправленно изменяется одна величина  $\frac{dI}{dt}$ , то для обработки можно использовать метод наименьших квадратов. Поскольку,  $\varepsilon = B \frac{dI}{dt}$ , где

$B$  – коэффициент наклона зависимости  $\mathcal{E} \left( \frac{dI}{dt} \right)$ , то с помощью метода наименьших квадратов<sup>1</sup> для всех пяти катушек определите коэффициенты  $B$  и погрешности  $\sigma_B$ . Результаты записать в табл. 3.3.

4. Постройте на одном графике зависимости  $\mathcal{E}$  от  $\frac{dI}{dt}$  с указанием погрешностей. На графиках построить прямую, аппроксимирующую экспериментальную зависимость.

5. Определите коэффициенты взаимной индуктивности  $L_{1i}$  ( $i$  – номер катушки) соленоида и измерительных катушек как коэффициент наклона зависимостей, построенных в предыдущем упражнении (использовать МНК).

Рассчитайте коэффициенты взаимной индуктивности соленоида и измерительных катушек по формуле

$$L_{1i}^{\text{теор}} = \mu_0 S_i N_2 \frac{N_1}{l_1},$$

т.е. как коэффициент пропорциональности при  $\frac{dI}{dt}$  в формуле для  $\mathcal{E}$ .

Сравните измеренные и рассчитанные значения  $L_{1i}$  и  $L_{1i}^{\text{теор}}$ .

### **Основные итоги работы**

*В результате выполнения работы должны быть получены зависимости ЭДС в измерительной катушке от ее площади и числа витков, а также от скорости изменения индуцирующего тока в обмотке соленоида.*

---

<sup>1</sup> Программа обработки установлена на компьютере.



### Контрольные вопросы

1. В чем заключается явление электромагнитной индукции?
2. Какой ток называют индукционным?
3. . Сформулируйте закон электромагнитной индукции. Какой формулой он описывается?
4. Сформулируйте закон электромагнитной индукции. Какой формулой он описывается?
5. Каким уравнением выражается ЭДС самоиндукции? Выведите его.
6. Объясните явление взаимной индукции.
7. Как формулируется правило Ленца?
8. Какова связь правила Ленца с законом сохранения энергии?
9. Поясните принцип работы лабораторной установки.

### Литература

1. *Матвеев А.Н.* Электричество и магнетизм. Учебное пособие. 3-е изд. — СПб: Издательство «Лань», 2010, §§ 45, 46.
2. *Алешикевич В.А.* Электромагнетизм. — М. Физматлит, 2014, Лекции 16.

## Лабораторная работа 3.2

# БЕСКОНТАКТНОЕ ИЗМЕРЕНИЕ ЭЛЕКТРОПРОВОДНОСТИ МЕТАЛЛОВ

### Цель работы

*Ознакомление с бесконтактным методом измерения электропроводности веществ.*

### Идея эксперимента

Используется трансформатора с одной первичной и двумя последовательно соединенными вторичными обмотками, в одну с которых помещается образец. С помощью фазоизмерительного устройства определяется частотная зависимость фазового сдвига между напряжениями первичной и вторичными обмотками. В результате обработки экспериментальных данных находится удельная проводимость различных металлов и сплавов.

### Теория

Магнитные свойства вещества принято объяснять т.н. микротоками, циркулирующими в атомах и молекулах вещества, которые получили общее название молекулярных токов. Они обусловлены главным образом орбитальным и спиновым движением электронов.

Так как микроструктурные элементы веществ (электроны и нуклоны) являются элементарными носителями магнитного момента, то и любые их комбинации – атомные ядра и электронные оболочки, а также комбинации этих комбинаций, т. е. атомы, молекулы и макроскопические тела, тоже оказываются источниками магнетизма. Поэтому магнитные свойства присущи всем веществам, т. е. все они магнетики.

Если суммарный магнитный момент элементарных носителей атомов вещества полностью скомпенсирован; это –

т.н. диамагнетики. Вещества, в атомах которых суммарный магнитный момент элементарных носителей не скомпенсирован; представляют парамагнетики (или ферромагнетики). Однако, в отсутствие внешнего магнитного поля магнитные моменты парамагнитных атомов и молекул ориентированы хаотически и суммарный магнитный момент любого макроскопического объема вещества будет равен нулю.

Если парамагнитное вещество поместить во внешнее магнитное поле, магнитные моменты его молекул приобретут преимущественную ориентацию под действием поля. Вещество станет намагниченным, т.е. его суммарный магнитный момент будет отличным от нуля.

В диамагнетиках внешнее магнитное поле индуцирует элементарные круговые токи в молекулах (атомах), магнитное поле которых направлено противоположно внешнему полю. Когда говорят, что среда в магнитном поле намагничивается, то подразумевают, что из-за молекулярных токов любой физически малый объем среды в магнитном поле приобретает магнитный момент. Следовательно, в создании магнитного поля в среде участвуют не только внешние источники, но и внутренние токи, циркулирующие в пределах атомов и молекул.

*Теория магнитной поляризуемости.* В однородных и изотропных неферромагнитных телах при не слишком сильных магнитных полях векторы **V**, **J** и **H** связаны друг с другом линейными соотношениями:

$$\mathbf{V} = \mu_0 \mu \mathbf{H}, \quad (3.5)$$

$$\mathbf{J} = \chi \mathbf{H}, \quad (3.6)$$

где

$$\mu = 1 + \chi, \quad (3.7)$$

**V** – вектор магнитной индукции (полевой вектор), используемый для обозначения результирующего (внешнего плюс внутреннего) магнитного поля; **H** – вектор магнитной напряженности (вспомогательный вектор, в диэлектриках **D**); **J** – вектор намагниченности вещества, равный магнитному моменту единицы объема тела;  $\chi$  – магнитная

восприимчивость вещества и  $\mu$  – его магнитная проницаемость. В отличие от диэлектрической восприимчивости, магнитная восприимчивость может быть как положительной, так и отрицательной. Вещества с  $\chi > 0$  – парамагнетики, вещества с  $\chi < 0$  – диамагнетики.

В случае гармонической зависимости магнитного поля от времени, вектор  $\mathbf{B}$  может быть представлен в комплексном виде ( $\mathbf{B} = \mathbf{B}_0 e^{-i\omega t}$ ). Векторы  $\mathbf{H}$  и  $\mathbf{J}$  также будут представлены комплексными величинами. Поэтому и коэффициент  $\chi$  между ними (как и  $\mu$ ) также может быть записан в комплексной форме:  $\chi = \chi' + i\chi''$ . У диамагнетиков и парамагнетиков магнитная проницаемость очень мало отличается от единицы, а напряженность магнитного поля в веществе  $H_i$  линейно связано с внешним полем  $H_e$ , поэтому намагниченность тела также линейно зависит от  $H_e$

$$\mathbf{J} = \alpha \mathbf{H}_e. \quad (3.8)$$

Безразмерный коэффициент  $\alpha$ , называемый магнитной поляризуемостью, также является комплексной величиной:  $\alpha = \alpha' + i\alpha''$ ; это означает, что *намагниченность не совпадает с внешним полем по фазе*.

Магнитную поляризуемость для цилиндрического проводника радиуса  $r$ , помещенного в однородное переменное магнитное поле, параллельное оси цилиндра ( $H_e = H_0 e^{-i\omega t}$ ) находят исходя из уравнений Максвелла:

$$\text{rot} \mathbf{E} = -\frac{\partial \mathbf{B}}{\partial t}, \quad (3.9)$$

$$\text{rot} \mathbf{H} = \mathbf{j} + \frac{\partial \mathbf{D}}{\partial t}, \quad (3.10)$$

Здесь  $\mathbf{j}$  – ток проводимости, а  $\frac{\partial \mathbf{D}}{\partial t}$  – ток смещения, которым можно пренебречь при относительно низких частотах (до 10 кГц), используемых в задаче, и высокой проводимости среды.

В этом приближении уравнение (3.10) упрощается:  
 $\text{rot} \mathbf{H} = \mathbf{j}$ .

Ток проводимости  $\mathbf{j}$  связан с вихревым электрическим полем дифференциальным законом Ома

$$\mathbf{j} = \sigma \mathbf{E}. \quad (3.11)$$

Вихревое электрическое поле создается переменным магнитным полем, которое, в свою очередь, создается только вихревыми токами (токами Фуко), текущими по проводнику. Из уравнений Максвелла можно получить волновые уравнения для векторов  $\mathbf{E}$ ,  $\mathbf{D}$ ,  $\mathbf{V}$  и  $\mathbf{H}$ , в частности,

$$\Delta \mathbf{H} = \sigma \mu_0 \frac{\partial \mathbf{H}}{\partial t}. \quad (3.12)$$

Это уравнение вместе с уравнением  $\operatorname{div} \mathbf{H} = 0$  и с учетом временной зависимости поля  $H_e = H_0 e^{-i\omega t}$  при  $\mu = 1$  в парамагнетиках и диамагнетиках составляет полную систему, достаточную для определения магнитного поля и магнитной поляризуемости  $\alpha$ . В общем случае,  $\alpha$  является комплексной величиной:  $\alpha = \alpha' + j\alpha''$  и равно

$$\alpha = \frac{\alpha'}{\pi r^2} = -\frac{1}{4\pi} \left[ 1 - \frac{2}{kr} \frac{J_1(kr)}{J_0(kr)} \right], \quad (3.13)$$

где  $r$  – радиус проводника,  $k = \frac{1+i}{\delta}$ ,  $\delta = \sqrt{\frac{1}{\mu_0 \sigma \omega}}$  – толщина

скин-слоя,  $J_0(kr)$  и  $J_1(kr)$  функции Бесселя нулевого и первого порядка.

В предельном случае низких частот ( $\delta \gg r$ ) можно получить приближенные соотношения, раскладывая функции Бесселя в ряд по степеням  $kr$ :

$$\alpha' = -\frac{\mu_0^2 r^6 \sigma^2}{192} \omega^2, \quad \alpha'' = \frac{\mu_0 r^4 \sigma}{32} \omega, \quad (3.14)$$

$$\frac{\alpha'}{\alpha''} = \frac{\mu_0 r^2 \sigma}{6} \omega = \frac{\pi \mu_0 r^2 \sigma}{3} f.$$

Таким образом, магнитный момент проводника в переменном магнитном поле обусловлен в основном, возникающими в нем вихревыми индукционными токами; он отличен от нуля даже при  $\mu = 1$ , когда статический момент обращается в нуль. Статический магнитный момент получается из  $J(\omega)$  при  $\omega \rightarrow 0$ . Вещественная часть магнитной поляризуемости  $\alpha'$  при  $\omega \rightarrow 0$  также стремится к постоянному

значению (равному нулю при  $\mu = 1$ ). Возникновение вихревых токов сопровождается диссипацией энергии поля, выделяющейся в виде джоулева тепла. Диссипация энергии определяется мнимой частью магнитной поляризуемости  $\alpha''$ , причем  $\alpha'' > 0$ .

Полученное соотношение (3.14) может использоваться (см. далее) для бесконтактного определения проводимости (на достаточно малых частотах) в тех случаях, когда вещественная часть магнитной поляризуемости  $\alpha' < 0$ , а  $\mu = 1$ .

### *Метод измерения электропроводности.*

Бесконтактные методы измерения электропроводности во многих случаях имеют существенные преимущества перед контактными способами. В частности, они позволяют контролировать чистоту металлов по остаточному удельному сопротивлению. Бесконтактные методы можно использовать для измерения электропроводности металлов, сплавов, полупроводников и электролитов, в том числе и в тех случаях, когда образец помещен в герметичную ампулу для изоляции исследуемого материала от окружающей среды.

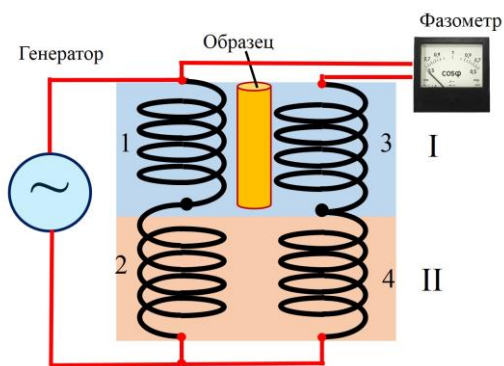


Рис. 3.7. Электрическая схема экспериментальной установки.

В данной работе применяется метод дифференциального трансформатора. Дифференциальный трансформатор состоит (рис.3.7) из двух секций (I и II), каждая из которых содержит первичные 1, 2 и вторичные 3,4 обмотки. Первичные обмотки соединены последовательно, а вторичные навстречу друг другу. На первичные обмотки и на фазометр подается переменное напряжение от генератора низкой частоты. Со вторичных обмоток сигнал подается также на фазометр (рис. 3.7), который измеряет разность фаз между сигналами на первичной и вторичной обмотки. Так как вторичные обмотки включены навстречу друг другу, то в отсутствие образца напряжение на выходе дифференциального трансформатора должно быть равно нулю и сдвиг фаз равен  $90^\circ$ . При помещении образца внутрь рабочей катушки в нем возникают вихревые токи, которые изменяют магнитное поле, и во вторичной обмотке появляется ЭДС. Возникающий в этом случае выходной сигнал пропорционален частоте, амплитуде магнитного поля и эффективной магнитной восприимчивости образца:

$$U_{\text{out}} \propto \frac{\partial M}{\partial t} = \frac{\partial}{\partial t} (\chi H_0 e^{-i\omega t}) =$$

$$= -i\omega \chi_0 H_0 e^{-i\omega t} = \omega \chi_0 H_0 e^{-i(\omega + \frac{\pi}{2} - \beta)}. \quad (3.15)$$

Здесь  $\chi = \chi_0 e^{i\beta}$ , где  $\text{tg}\beta = \frac{\alpha''}{\alpha'}$ , из соотношения (3.14). Иначе говоря, выходной сигнал оказывается сдвинут по фазе на величину  $\varphi = \left(\frac{\pi}{2} - \beta\right)$  относительно магнитного поля (тока в первичной катушке). Воспользовавшись тем, что  $\text{tg}\left(\frac{\pi}{2} - \beta\right) = \text{ctg}\beta$ , получим

$$\text{tg}\varphi = \text{ctg}\beta = \frac{\alpha''}{\alpha'} = -\frac{\pi\mu_0 r^2 \sigma}{3} f \quad (3.16)$$

Таким образом, построив график зависимости  $\operatorname{tg}\varphi$  от частоты  $f$ , можно рассчитать проводимость  $\sigma$  по коэффициенту наклона линейного участка кривой.

### **Эксперимент** **Экспериментальная установка**

Экспериментальная установка показана на рис. 3.8 (вид приборов и их расположение могут отличаться от показанного на рисунке). В ее состав входят: модуль PClab2000LT (1), дифференциальный трансформатор (2), компьютер (3) (на рис. 1 показан только монитор). Образцы (4) для определения электропроводности представляют собой стержни диаметром  $d = 16$  мм и длиной  $L = 110$  мм, изготовленные из меди, алюминия, титанового сплава, свинца и латуни.

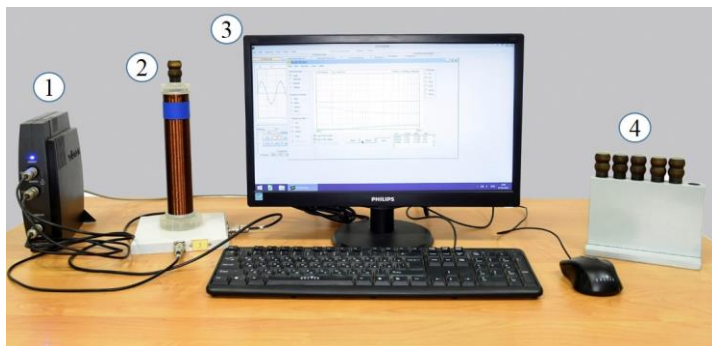


Рис. 3.8. Общий вид экспериментальной установки: 1 – USB приставка PClab2000LT, 2–дифференциальный трансформатор с испытуемым образцом, 3 – компьютер, 4 – набор образцов.

Модуль PClab2000LT представляет собой специальную USB приставку к компьютеру и позволяет генерировать электрические сигналы различной формы (гармонические, пилообразные и прямоугольные), период (основную частоту



$f = \frac{1}{T}$  ) которых можно изменять в широких пределах от единиц герц до сотен килогерц.

В этой работе используются гармонические колебания, частоту которых можно плавно изменять с заданной скоростью (шагом) в определенных пределах. Это позволяет получить частотную зависимость сдвига фаз между током в первичной обмотке трансформатора (напряженностью

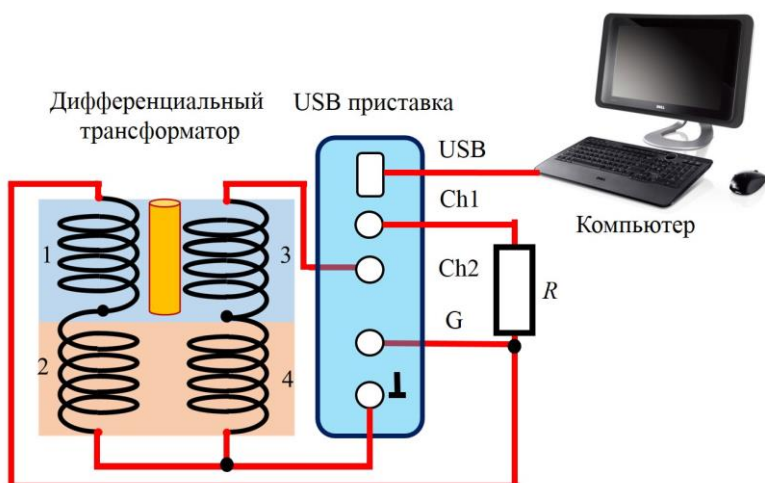


Рис. 3.9. Электрическая схема экспериментальной установки. Основные модули: USB приставка PClab2000LT (G – генератор приставки, канал Ch1 и канал Ch2 приставки), дифференциальный трансформатор, компьютер.

магнитного поля) и выходным сигналом во вторичной обмотке с погруженным в нее испытуемым образцом.

Электрическая схема экспериментальной установки показана на рис. 3.9. Переменное напряжения с генератора  $G$  (входит в состав  $USB$  приставки) подается на первичную обмотку дифференциального трансформатора и через сопротивление  $R$  поступает в канал Ch1, сигнал со вторичных обмоток поступает в канал Ch2. Сдвиг по фазе  $\varphi$  между этими двумя сигналами измеряется с помощью специальной

программы в системе USB-приставка–компьютер. Зависимости  $\varphi$  и амплитуды вторичного сигнала от частоты генератора выводятся на экран дисплея компьютера.

## Проведение эксперимента

### Измерения

1. Рекомендуется начинать работу с трансформатором без образца.
2. Включите компьютер. После загрузки на экране появится *Рабочий стол*.
3. С помощью мыши переместить курсор на значок *PCLab2000LT* и, дважды нажав левую клавишу мыши, запустите рабочую программу. На экране дисплея – появится окно программы *PCLab2000LT* (рис. 3.10) в виде координатного поля двухлучевого осциллографа с отсчетом

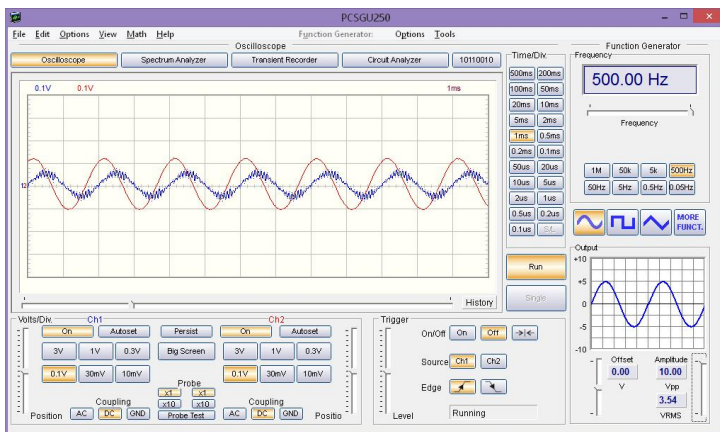


Рис. 3.10. Окно программы PCLab2000LT.

напряжения (в вольтах) по вертикали и длительности (в секундах) по горизонтали и кнопки управления генераторной и осциллографической частью системы.

4. Далее нажмите с помощью мыши картинку гармонического сигнала и кнопки *Run* и *On* (на рис. 3.10 показан результат вызова сигнала). В нижнем правом углу установите амплитуду 10 В. В каналах *Ch1* и *Ch2* установить чувствительность 0.1 В.
5. В строке выше экранного поля нажмите *Circuit Analyzer*, после чего появляется поле *Bode Plotter* (Рис. 3.11), в меню которого следует нажать команду *View* и *Phase plot*.
6. Удалите галочки из окошек с вызовом логарифмического масштаба изменения частоты и шага (ниже левого края экрана).

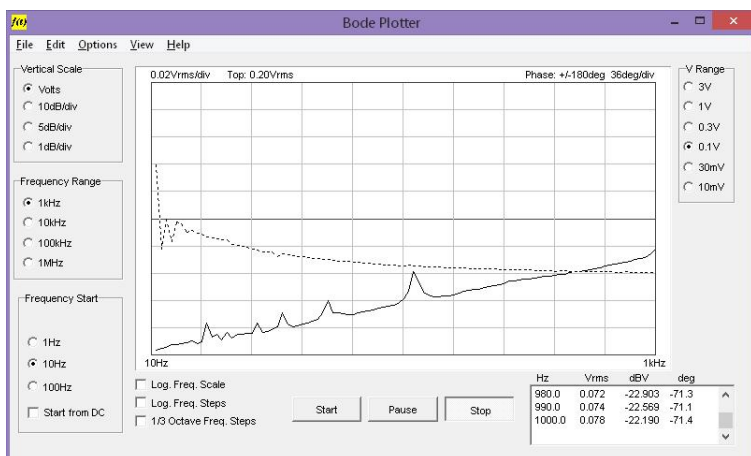


Рис. 3.11. Частотные зависимости разности фаз напряжения во вторичной обмотке дифференциального трансформатора и магнитного поля в первичной обмотке (верхняя точечная кривая) и амплитуды напряжения (нижняя кривая) во вторичной обмотке.

7. В левом столбце установите Volts, 1 kHz и 10 Hz (как показано на рис. 3.11), после чего кнопкой *Start* запустить процесс сканирования частоты и построения зависимостей сдвига по фазе и амплитуды сигнала во вторичной обмотке от частоты (зависимость амплитуды не используется в задаче). Графическая информация может быть использована для исключения тех точек, которые явно выпадают из плавного

хода фазовой зависимости. Вся рабочая информация отражена в таблице, расположенной в правом нижнем углу.

8. Для трансформатора без образца амплитуда оказывается практически нулевой, а сдвиг по фазе около  $90^\circ$  во всем диапазоне частот, что указывает на правильную работу прибора (объясните – почему?). Таблицу следует сохранить отдельным файлом на *Рабочем столе*, присвоив ему имя *Empty* (и скопировать, например, на флешку, если планируется обработка результатов дома). Файл появится в виде зеленой иконки на *Рабочем столе*. Нажатием на нее открывают табличные данные в программе *Libre Office*.

9. В указанном режиме следует повторить измерения для медного, алюминиего и латунного образцов (*материалы с высокой проводимостью*) и сохранить соответствующие файлы под именами Cu, Al и Brass.

10. Для образцов из титанового сплава и свинца (*материалы с относительно низкой проводимостью*) следует (см. п. 7) в левом столбце установить 10 kHz и 100 Hz, восстановить галочки логарифмического масштаба, после чего нажать кнопку *Start*. Полученные файлы сохранить под именами Ti и Pb.

***В итоге на Рабочем столе (или флешке) будут сохранены шесть таблиц, пять из которых нужно обработать для получения искомых значений электропроводностей исследуемых материалов.***

### ***Обработка результатов***

#### ***1. Нахождение удельных электропроводностей материала образцов.***

1. Первая таблица (для «пустого» трансформатора) нужна лишь для того, чтобы убедиться в нормальной работе трансформатора (почти нулевая амплитуда сигнала во вторичной обмотке и фазовый сдвиг около  $90^\circ$ ).

Для остальных таблиц, полученных в результате эксперимента с пятью разными образцами, осуществляется

одна и та же процедура: вычисляются тангенсы углов сдвига фаз  $\varphi$  из соответствующей таблицы, строятся графики зависимости  $\text{tg}\varphi$  от частоты, определяется тангенс угла наклона линейной части зависимости и рассчитывается значение электропроводности. При желании и возможности студенты могут выбрать свой способ реализации указанной процедуры в зависимости от умений и наличия вспомогательных программ, записав предварительно результаты на флешку и удалив свои файлы с *Рабочего стола*.

2. Приведем «ручной» вариант обработки в лаборатории с использованием тех программ, что имеются на *Рабочем столе* компьютера (Libre Office, калькулятор, МНК).

Открыть первый файл (например для меди), кликнув левой кнопкой мыши на соответствующий файл. После открытия промежуточной таблицы и повторения вызова открывается основная таблица, в первом столбце которой - частоты, в четвертом – сдвиг фаз в градусах. Второй и третий столбцы не нужны и могут быть удалены.

Значения углов, представленные в форме десятичных дробей с десятичной точкой, следует перевести в форму с запятой: для этого следует пометить столбец  $\varphi$ ; далее нажать *Правка* → *Найти и заменить*: . → , .

Для нахождения тангенса угла  $\varphi$  в пятом пустом столбце напротив первого значения угла делают запись  $E2=\tan(D2/57)$  → *Enter*. Вместо записи появляется значение тангенса соответствующего угла. Поместить курсор в угол ячейки с тангенсом и при нажатой правой кнопке мыши потянуть вниз вдоль столбца до конца; весь столбец будет заполнен значениями тангенсов всех углов  $\varphi$  таблицы.

4. Строится зависимость  $\text{tg}(\varphi) = F(f)$  (например, с использованием МНК) и определяется тангенс угла наклона  $A$  графика зависимости для соответствующего материала (например меди). Из всего массива данных выбирается несколько значений частоты (например, 200, 300, 400, ..., 1000 Гц). Если среди выбранных точек оказываются и те, что резко отклоняются от ожидаемой зависимости, то их следует удалить, а затем повторить построение с оставшимися точками.

Подобным образом находят значения тангенса угла соответствующих графиков наклона для всех шести образцов.

5. Для расчета электропроводностей используется сравнительный метод. В качестве эталонного образца выбирается медь ( $\sigma_{\text{Cu}} = 60 \text{ МСм}$ ). Тогда, в соответствии с соотношением (12) для материала образца  $i$  ( $i = \text{Al}$ , латунь,  $\text{Ti}$  и  $\text{Pb}$ ) можно записать:

$$\sigma_i = \sigma_{\text{Cu}} \frac{A_i}{A_{\text{Cu}}},$$

где  $A_i$  – тангенс угла наклона зависимости  $\text{tg}(\varphi) = F(f)$  для материала образца ( $i$ ),  $A_{\text{Cu}}$  – тангенс угла наклона  $\text{tg}(\varphi) = F(f)$  для  $\text{Cu}$ .

6. Можно использовать машинный способ обработки таблиц данных (вместо ручного) по выше предложенной программе при наличии соответствующих умений. В этом случае будет использован весь массив данных вместо нескольких выбранных частот в ручной обработке.

7. Представить отчет в форме таблицы значений  $\sigma$  для всех образцов и графики зависимости  $\text{tg} \varphi = F(f)$ .

## ***2. Оценка глубины проникновения (скин-слоя) переменного электромагнитного поля в проводник.***

Скин-эффект существует не только в том случае, когда к концам проводника приложена переменная разность потенциалов и по нему протекает переменный ток, но и когда проводник находится во внешнем переменном электромагнитном поле, созданном любым способом.

В случае сильного скин-эффекта, когда глубина скин-слоя  $\delta \ll h$ , где  $h$  – характерный линейный размер проводника, выведено соотношение:

$$\delta = \frac{1}{\sqrt{\pi f \mu \mu_0 \sigma}},$$

где  $\mu = 1$  для немагнитных проводников.

В данной работе при низких частотах  $f$  (порядка сотен Гц) реализуется слабый скин-эффект, для которого, строго говоря, указанная формула неприменима. Ее можно использовать лишь для оценки порядка величины  $\delta$  при использованных частотах и для сравнения величин  $\delta$  в проводниках с различной электропроводностью.

Отчет состоит в расчете  $\delta$  для всех образцов, используя ранее найденные значения  $\sigma$ , и в построении графиков зависимостей  $\delta$  от  $f$  для всех материалов на одном графике.

***После завершения работы с данными (после перенесения всех данных на флеш-накопитель или окончания обработки результатов – получения искомым значений  $\sigma$  и  $\delta$ ) следует удалить свои файлы с Рабочего стола.***

### **Основные итоги работы**

*В результате выполнения лабораторной работы должны быть определены удельные электропроводности различных металлов, определена оценка глубины проникновения (скин-слоя) переменного поля в проводнике.*

### **Контрольные вопросы**

1. Что такое магнитная восприимчивость?
2. Что такое магнитная проницаемость?
3. Что такое магнитная поляризуемость?
4. Что такое вектор магнитной поляризации?
5. Как магнитная поляризация связана с магнитной проницаемостью, восприимчивостью и поляризуемостью?
6. Типы магнетиков и их магнитная восприимчивость.
7. Объясните суть метода дифференциального трансформатора для измерения удельной электропроводности проводников.
8. Как удельная электропроводность проводников связана с глубиной проникновения переменного электромагнитного поля в проводник?

### **Литература**

1. Алешкевич В.А. Электромагнетизм. М. ФИЗМАТЛИТ, 2014, Раздел 6, стр. 246 – 265.
2. Матвеев А.Н. Электричество и магнетизм. М. ВЫСШАЯ ШКОЛА, 1983, Глава 8, §44 – 47, 51.

Учебное издание

*М.В. Буханов, Г.М. Николадзе, А.М. Салецкий,  
Д.Э. Харабадзе*

**ЭЛЕКТРИЧЕСТВО И МАГНЕТИЗМ**  
**Лабораторный практикум**  
**Часть 3. Электромагнитная индукция**

Подписано в печать 14.07.2023 г.  
Формат А5. Объем 2 усл.-п. л. Тираж 30 экз.  
Заказ № 103

Физический факультет МГУ им. М.В. Ломоносова  
119991, ГСП-1, Москва, Ленинские горы, д. 1, стр. 2

Отпечатано в отделе оперативной печати  
физического факультета МГУ им. М.В. Ломоносова